

SUSPENSION PLAFONNIER APPLIQUE

ZÉRO est un appareil circulaire extra plat en acier finition époxy.
L'éclairage se diffuse à travers un disque de polycarbonate épais de 20mm.
En composition ou seul, il se prête à des jeux de lumière pour les halls et espaces nobles.

ÉQUIPEMENTS ÉLECTRIQUES

Sources LED. Alimentations électroniques déportées.

DIMENSIONS STANDARD

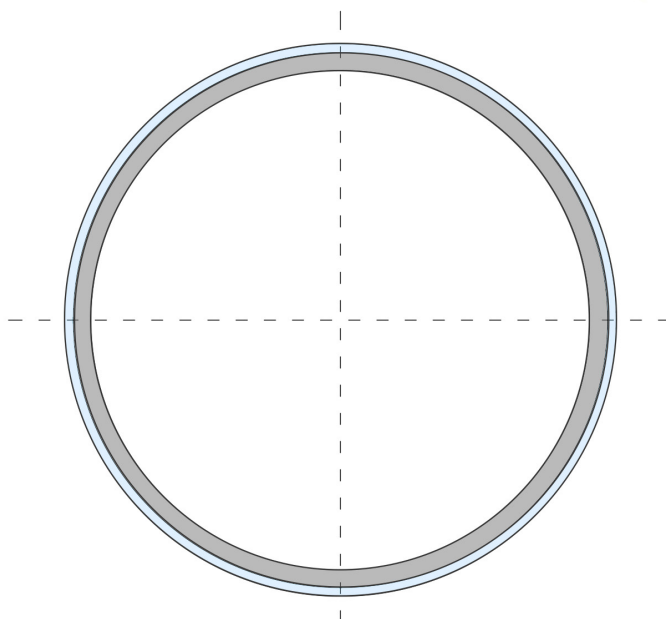
Ø 500 - 600 - 700 - 800 - 900 - 1000 mm. Largeur 50 mm.
Sur-mesure de Ø 1000 à 2000 mm.

OPTIONS

Gradation du flux et/ou de la température de couleur. Coloration des sources.
Position du diffuseur vers l'intérieur. Montage en composition. Détecteur de présence.

TOUTES DIMENSIONS, FINITIONS ET SOURCES INTÉGRÉES PEUVENT ÊTRE ADAPTÉES À VOS PROJETS.

MODÈLES ET CERTIFICATIONS



EXEMPLES DE PRIX

Pose	Dimensions	Source	Flux nominal	Puissance	IRC	Gradation	Couleur °K	Prix Public HT
plaf / susp	Ø 700x50x30mm	LED	6 000 lm	42 W	> 90	non	2500 à 6000	750,00 €
plaf / susp	Ø1000x50x30mm	LED	9 400 lm	65 W	> 90	DALI	2500 à 6000	1250,00 €