

CNR

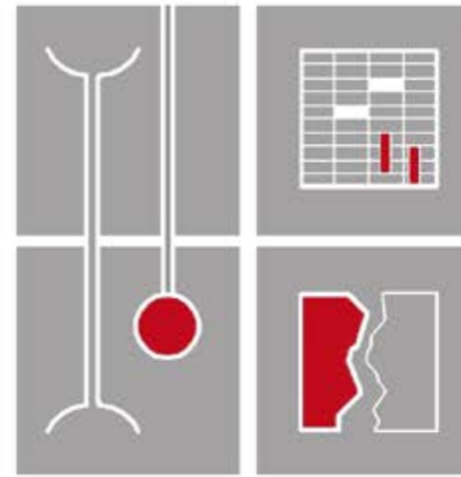
ECLAIRAGE

C A T A L O G U E 2 0 1 5

ECLAIRAGE ARCHITECTURAL
LUMINAIRE - MOBILIER CONTEMPORAIN
CONSEILS - ETUDES ET REALISATIONS

CREATIONS NICOLAS RADONOV

12 rue Saint-Mathieu 75018 PARIS
TEL 01 42 54 84 92
FAX 01 42 64 54 99
e-mail cnr5@wanadoo.fr
www.cnr-eclairage.com



CREATION EN 1978

Par Nicolas Radonov architecte DPLG. CNR s'est développé autour des concepts, exigences et techniques actuels de l'éclairage architectural sous toutes ses formes : technique, décoratif, sculptural, lustres contemporains.

STRUCTURE

PARIS : Bureaux d'étude, showroom, administration.

BERNAY : Usine, unité de montage, atelier de prototypes.

NOS DOMAINES

Bâtiments publics, tertiaire, habitat, scolaire, hospitalier, RPA, commerces, boutiques, cinéma, bâtiments de cultes, églises, muséographie, salles de sports.

NOS PARTENAIRES

Architectes, bureaux d'étude, services techniques, designers, éclairagistes, entreprises, particuliers.

TOUT LEDS

Depuis 7 ans déjà, nous adaptons nos produits aux dernières avancées technologiques des sources LEDS.

Tout nos anciens produits sont à ce jour disponibles en versions LEDS, et de nouveaux modèles sont créés chaque année.

FABRICATION FRANCAISE

Nous réalisons 100% de l'usinage, montage électrique, assemblage de nos produits et prototypes dans notre usine normande.



CNR

PARIS

ECLAIRAGE ARCHITECTURAL
LUMINAIRE - MOBILIER CONTEMPORAIN
CONSEILS - ETUDES ET REALISATIONS



Gamme Minima

DISKO p.05

DISKO encastré p.07

SQUARE p.09



DALLE p.11

UNO p.13

REGELD p.15

IOTA p.17

IOTA ACIER p.19



Gamme Cercled

ANNEAU p.23

DOUBLE ANNEAU p.25

DISQUE p.27



DISQUE EXTERIEUR p.29

ELLE p.31

ARCHIPEL p.33



Gamme Lineo

BARRE p.37

ARMATURE p.39

COLY p.41

LIGNI p.43



LAME p.45

POLYGONE LAME DUO p.47

ELIPSE LAME DUO p.48

GL T5 p.49

GL DIRECT p.51



Gamme AJ

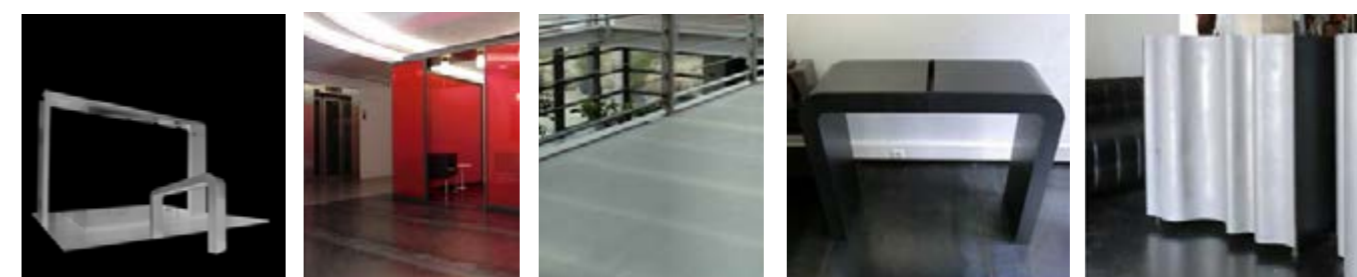
CAGE PC p.55

CAGE p.57

DISKO AJ p.59

DOUBLE COURBE p.61

DEMI O p.63



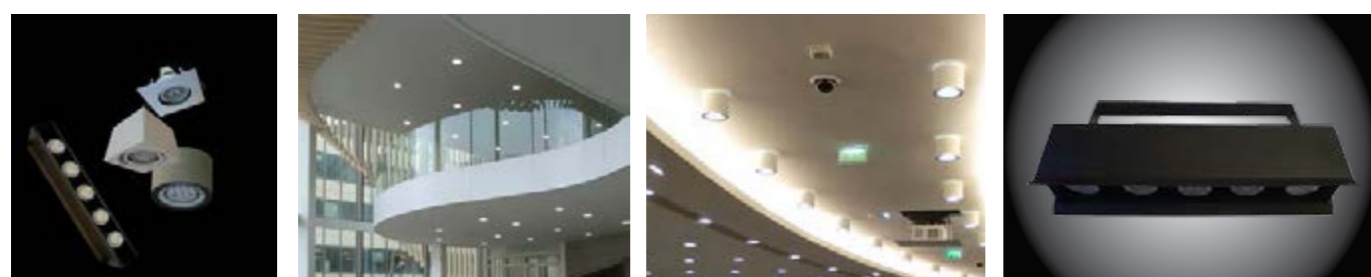
Aménagement intérieur
Sols et Mobiliers

SOL ACIER p.75

SOL PC p.76

MOBILIER HI-5 p.77

MOBILIER WAVE p.78

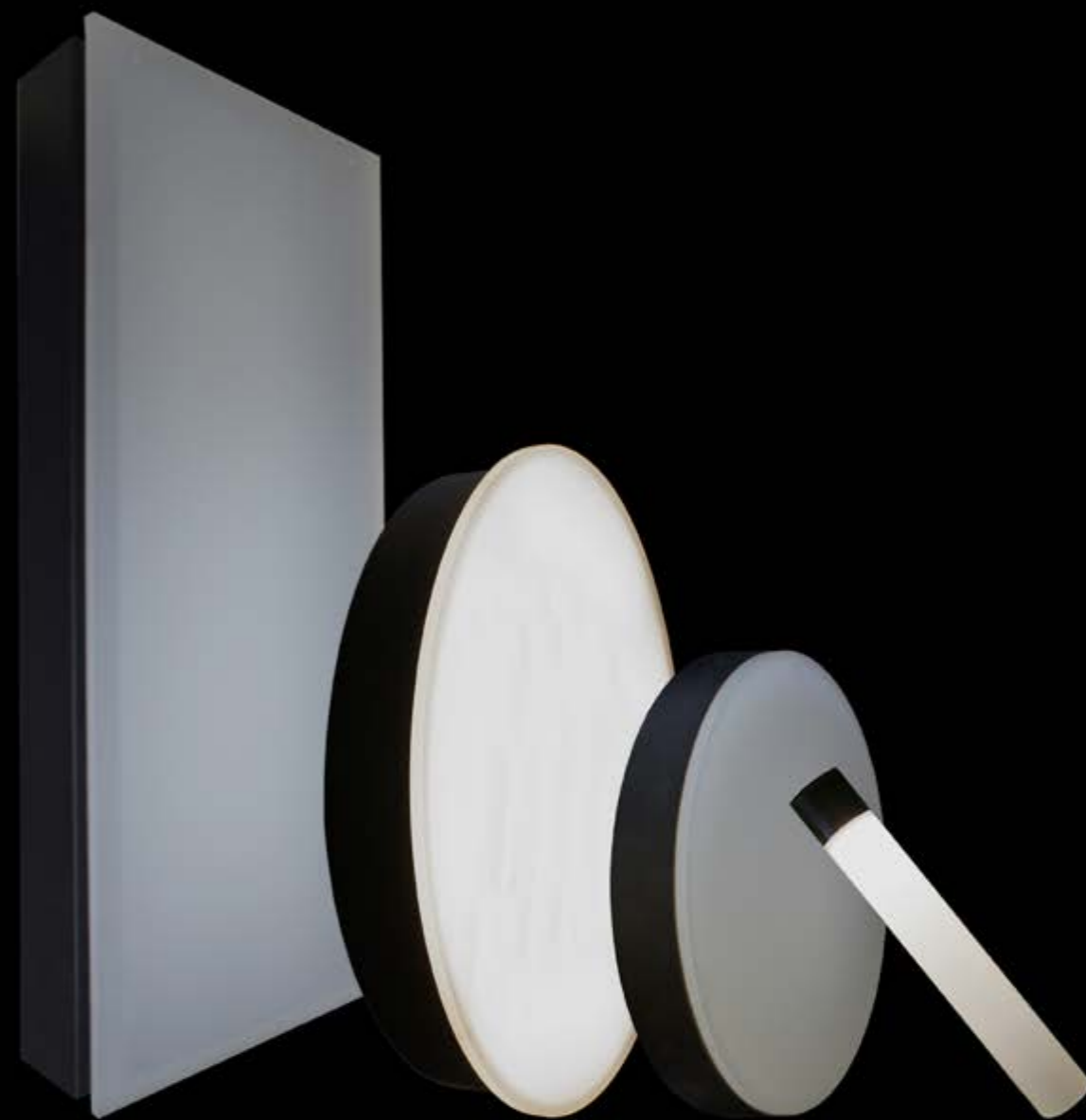


Gamme Spotted

CUBI RONDI encastré p.67

CUBI RONDI apparent p.69

CINESPOT 5 p.71



GAMME MINIMA



Applique ou plafonnier à éclairage réparti et diffus. Il se compose d'une structure en acier roulé finition époxy. Le diffuseur rétro-éclairé est réalisé en polycarbonate épais (8mm), véritable dalle lumineuse ronde sans sources visibles.
Toutes finitions.

EQUIPEMENTS ELECTRIQUES :

Modules LEDs.
Fluorescences électroniques.

DIMENSIONS STANDARDS :

Ø 300 à 2000 mm.

OPTIONS :

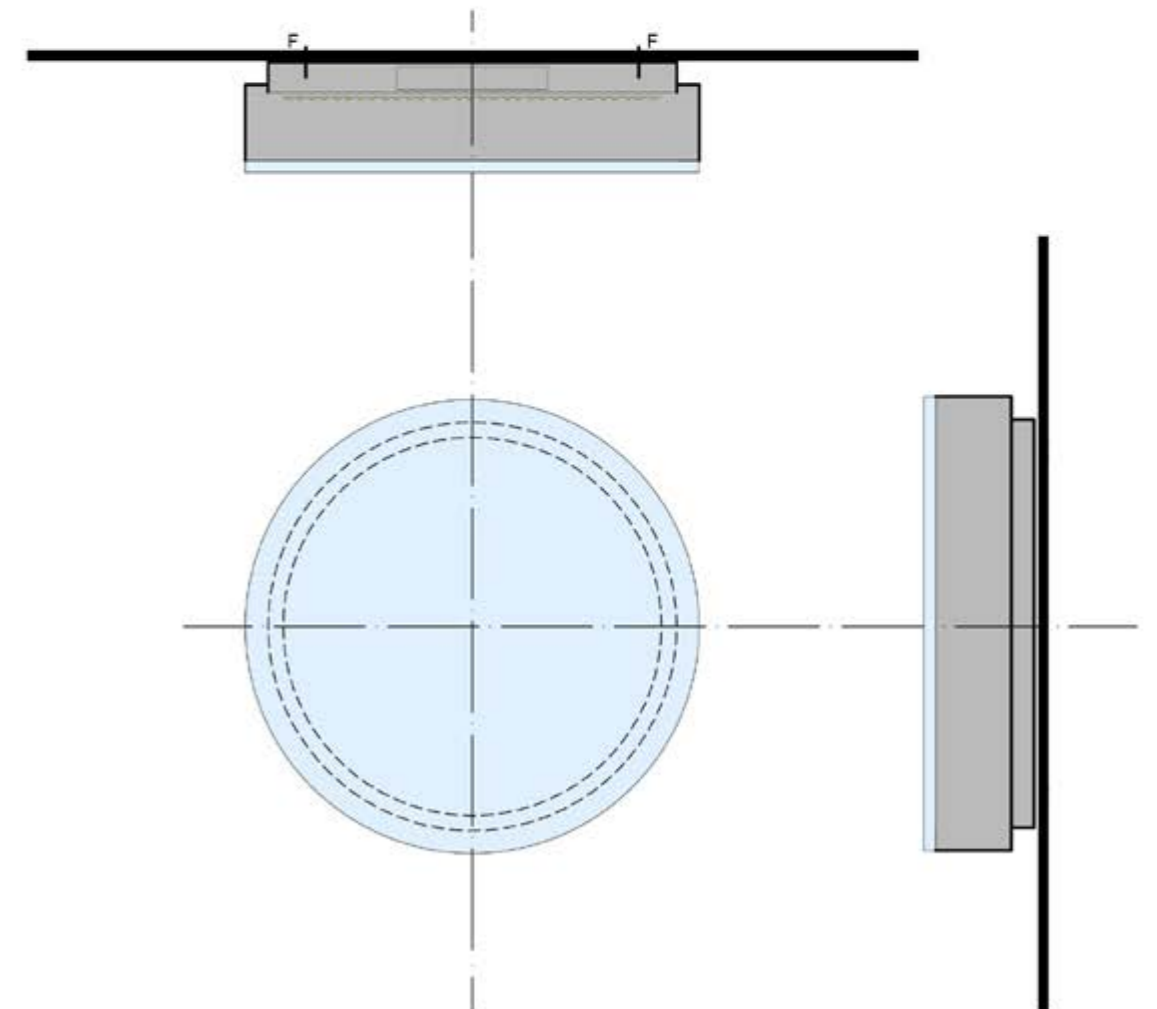
Gradation DALI 1-10V.
Coloration des sources ou du diffuseur.



MODELES ET CERTIFICATIONS



TOUTES LES DIMENSIONS PRESENTES SONT MODIFIABLES ET AJUSTABLES A VOS PROJETS





Applique ou plafonnier encastré à éclairage réparti et diffus. Le Disko s'inscrit dans la gamme Minima par son design épuré. Lors qu'il est encastré, seul le disque diffusant avec sa tranche épaisse sont apparents et éclairés. Il se compose d'une structure en acier roulé finition époxy. Le diffuseur rétro-éclairé est réalisé en polycarbonate opale ou satiné épais (8mm).

EQUIPEMENTS ELECTRIQUES :

Fluorescence électronique 2x36/40/55/80W.
Modules LEDs.

DIMENSIONS STANDARDS :

Ø 300 à 1200 mm

OPTIONS :

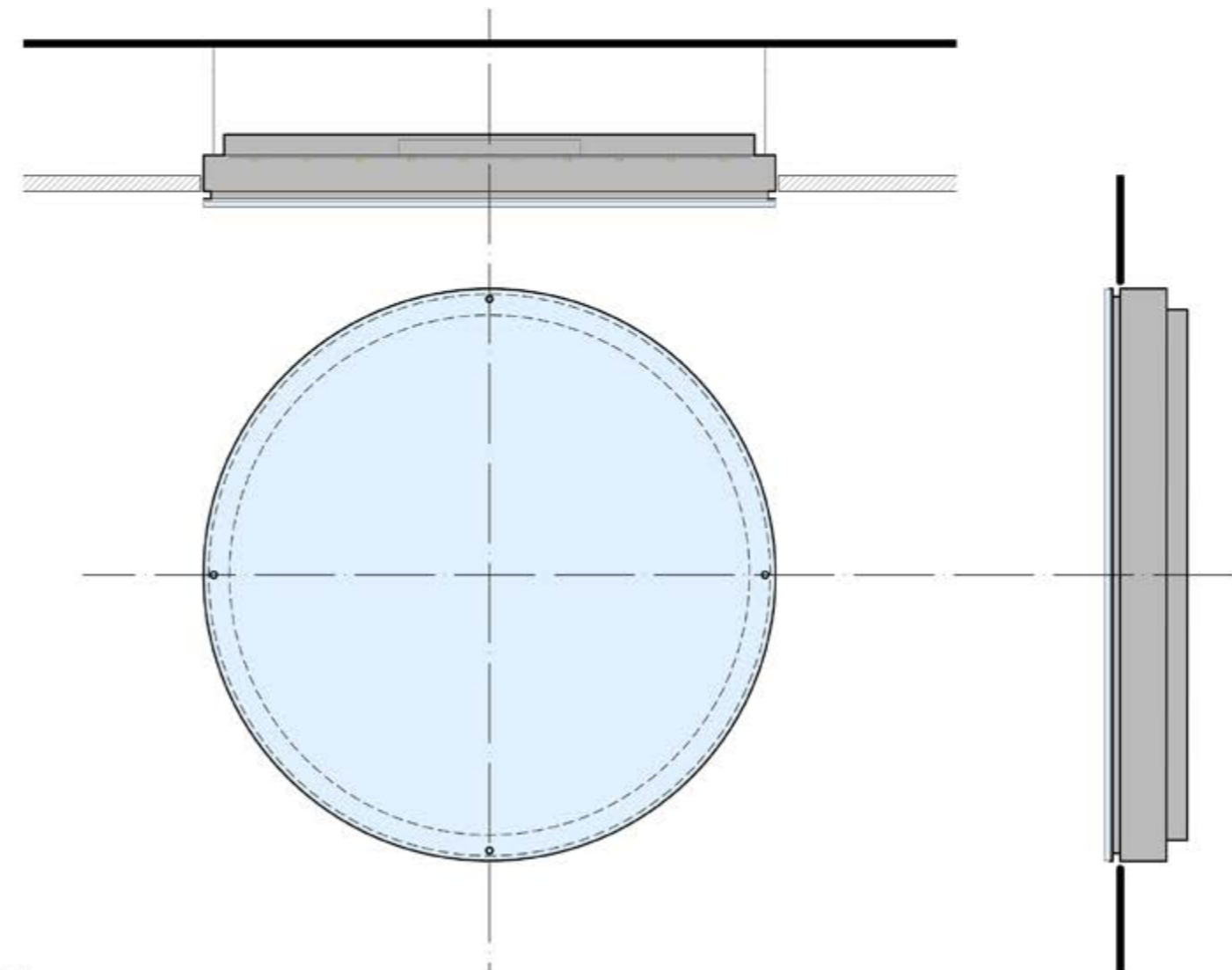
Coloration des diffuseurs polycarbonates.
LEDs RGB, gradation.



MODELES ET CERTIFICATIONS



TOUTES LES DIMENSIONS PRESENTES SONT MODIFIABLES ET AJUSTABLES A VOS PROJETS



Applique plafonnier ou encastré à éclairage réparti et diffus. Il se compose d'une structure en acier finition époxy. Le diffuseur rétroéclairé est réalisé en polycarbonate épais (8mm), véritable dalle ou pavé lumineux sans sources visibles.
Toutes finitions des parties métalliques.

EQUIPEMENTS ELECTRIQUES :
Module multi-LEDS sur driver intégré.
Fluorescence électronique.

DIMENSIONS :
300x300x78mm à 2000x2000x78mm

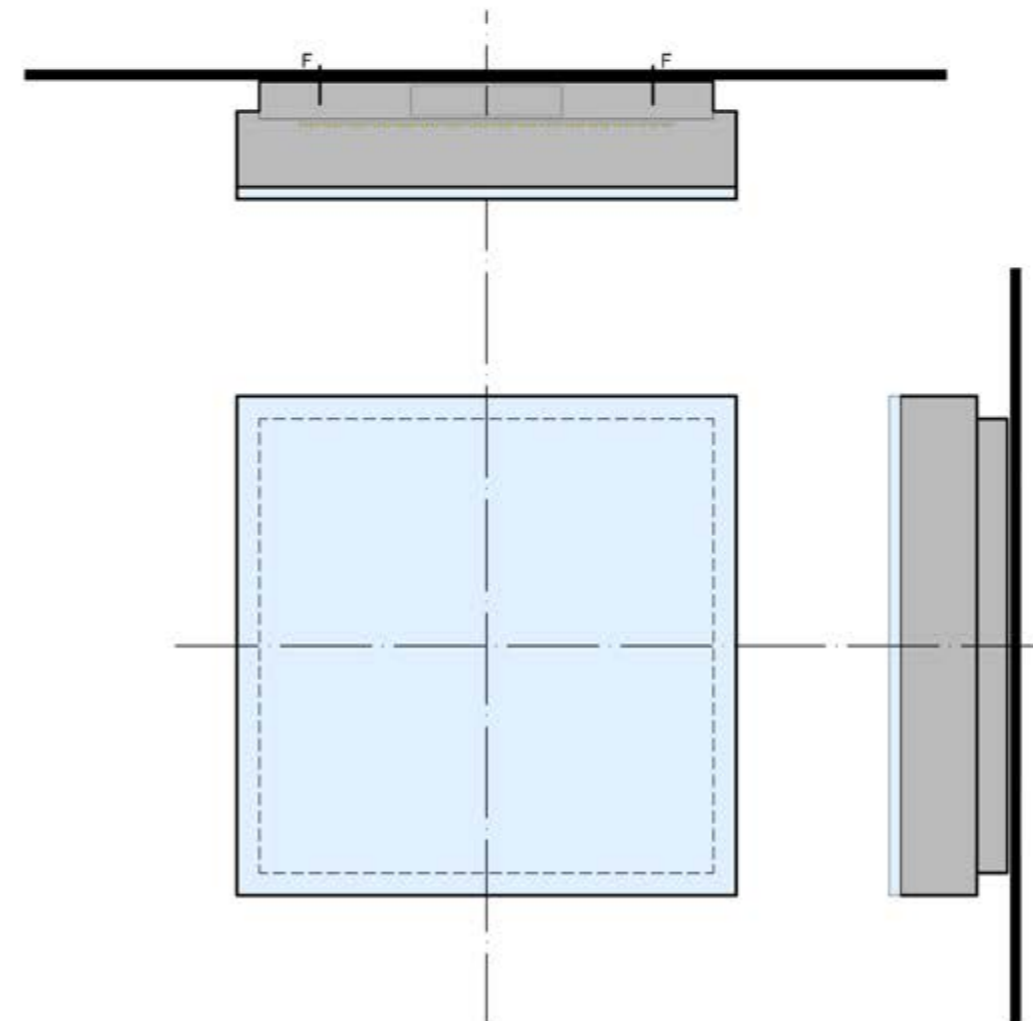
OPTIONS :
Gradation DALI 1-10V.
Modèle encastré.



MODELES ET CERTIFICATIONS



TOUTES LES DIMENSIONS PRESENTES SONT MODIFIABLES ET AJUSTABLES A VOS PROJETS



Applique, plafonnier ou encastré à éclairage réparti et diffus. Elle se compose d'une structure en acier multiplié finition époxy. Le diffuseur ; partie éclairante est réalisée en polycarbonate épais 8mm rétro-éclairée, véritable dalle lumineuse sans sources visibles.

EQUIPEMENTS ELECTRIQUES :

Fluorescence électronique T5 2x55 ou 2x80.
Modules LEDs.

DIMENSIONS :

Tous modules disponibles.
Profondeur 100mm.

OPTIONS :

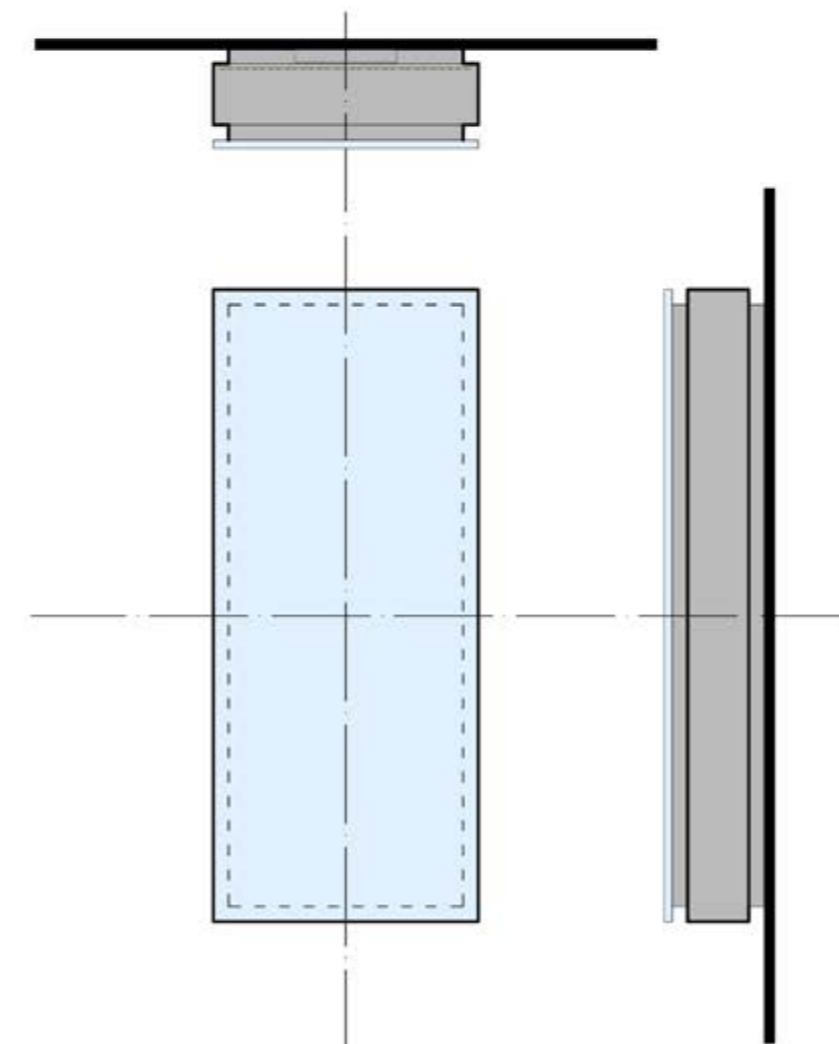
Gradation DALI 1-10V.
Coloration des sources.



MODELES ET CERTIFICATIONS



TOUTES LES DIMENSIONS PRESENTES SONT MODIFIABLES ET AJUSTABLES A VOS PROJETS



Plafonnier, applique ou encastré à éclairage linéaire. Le UNO LAME s'inscrit dans la gamme Minima par son design épuré et par son diffuseur en polycarbonate opale ou satiné. Lors qu'il est encastré, seul la lame diffusante est apparente et éclairée. Le corps principal est en acier finition époxy. Il peut être monté en ligne continue.

EQUIPEMENTS ELECTRIQUES :

Fluorescence électronique série T5 ou PL-L.
Modules LEDs et STRIP LEDs.
Drivers électroniques intégrés ou déportés.

DIMENSIONS STANDARDS :

Tous modules disponibles.

OPTIONS :

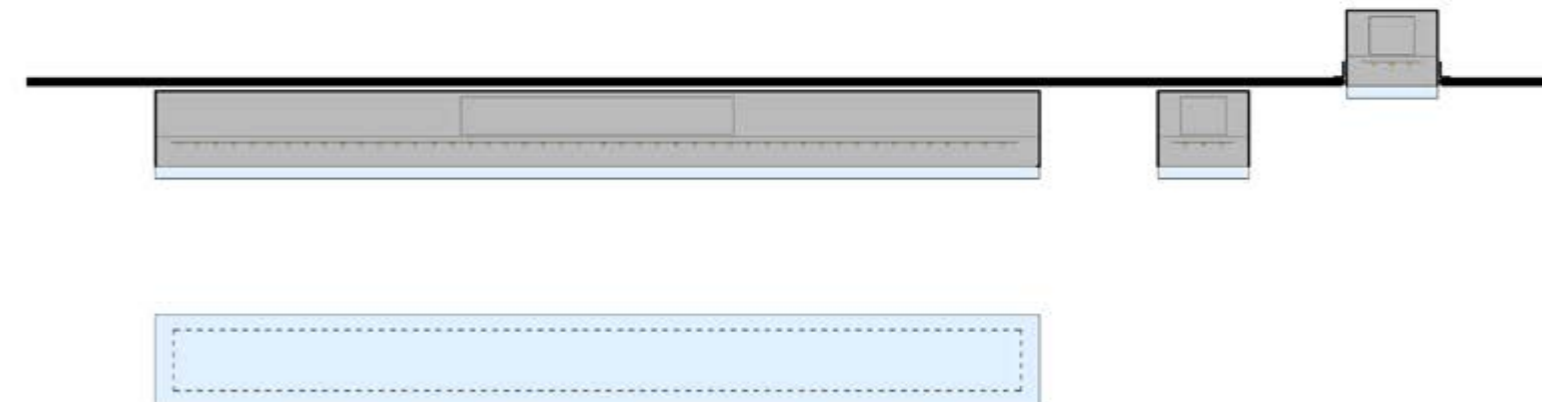
Coloration des diffuseurs polycarbonates.
LEDs RGB, gradation.



MODELES ET CERTIFICATIONS



TOUTES LES DIMENSIONS PRESENTES SONT MODIFIABLES ET AJUSTABLES A VOS PROJETS



UNO encastré, gamme Minima, 580x200mm, salle de réunion.



UNO apparent en applique 250mm, gamme Minima, cinéma l'Etoile, Les Lilas, couloirs salles de projection.



Plafonnier, applique ou encastré à éclairage linéaire. Le REGLED s'inscrit dans la gamme Minima par son design épuré et par son diffuseur en polycarbonate opale ou satiné. Lors qu'il est encastré, seul la lame diffusante est apparente et éclairée. Il se compose d'une structure en acier finition époxy.

EQUIPEMENTS ELECTRIQUES :

Modules LEDs et STRIP LEDs.
Drivers électroniques intégrés ou déportés.

DIMENSIONS STANDARDS :

600 à 2000mm.

OPTIONS :

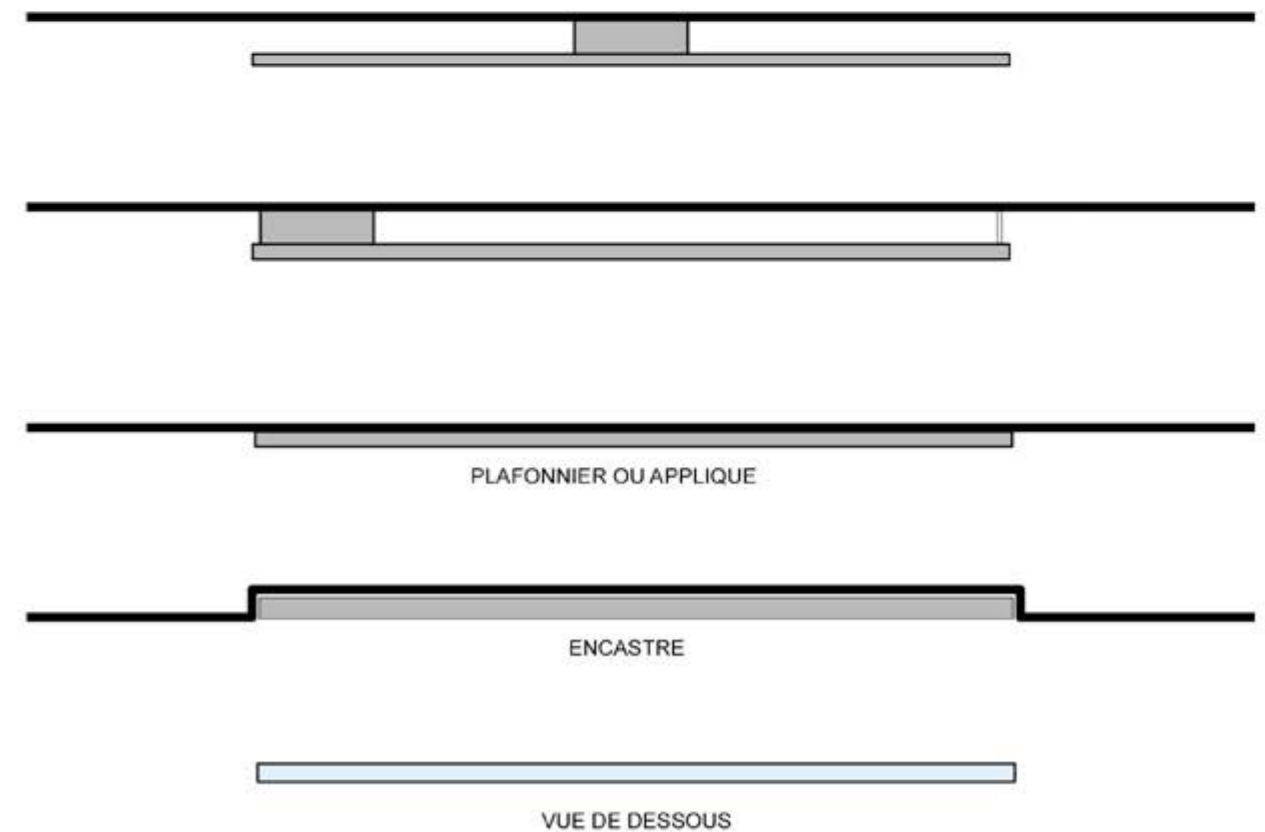
Coloration des diffuseurs polycarbonates.
LEDs RGB, gradation.
Diffuseur en polycarbonate épais 8mm.



MODELES ET CERTIFICATIONS



TOUTES LES DIMENSIONS PRESENTES SONT MODIFIABLES ET AJUSTABLES A VOS PROJETS





Suspension, plafonnier ou encastré à éclairage réparti et diffus. Le IOTA s'inscrit dans la gamme Minima par son design épuré. En encastré, seul le tube diffusant est apparent et éclairé. Il se compose d'une structure en acier finition époxy. Le diffuseur ; partie éclairante est réalisée en polycarbonate opale ou satiné.

EQUIPEMENTS ELECTRIQUES :

Fluorescence électronique série PL-L 36 à 80W.
Modules LEDs ou spot LEDs 15 à 25W.

DIMENSIONS STANDARDS :

Diamètre tubes diffusant : Ø100 à 200mm.
Hauteur du tube diffusant : 200 à 1500mm.

OPTIONS :

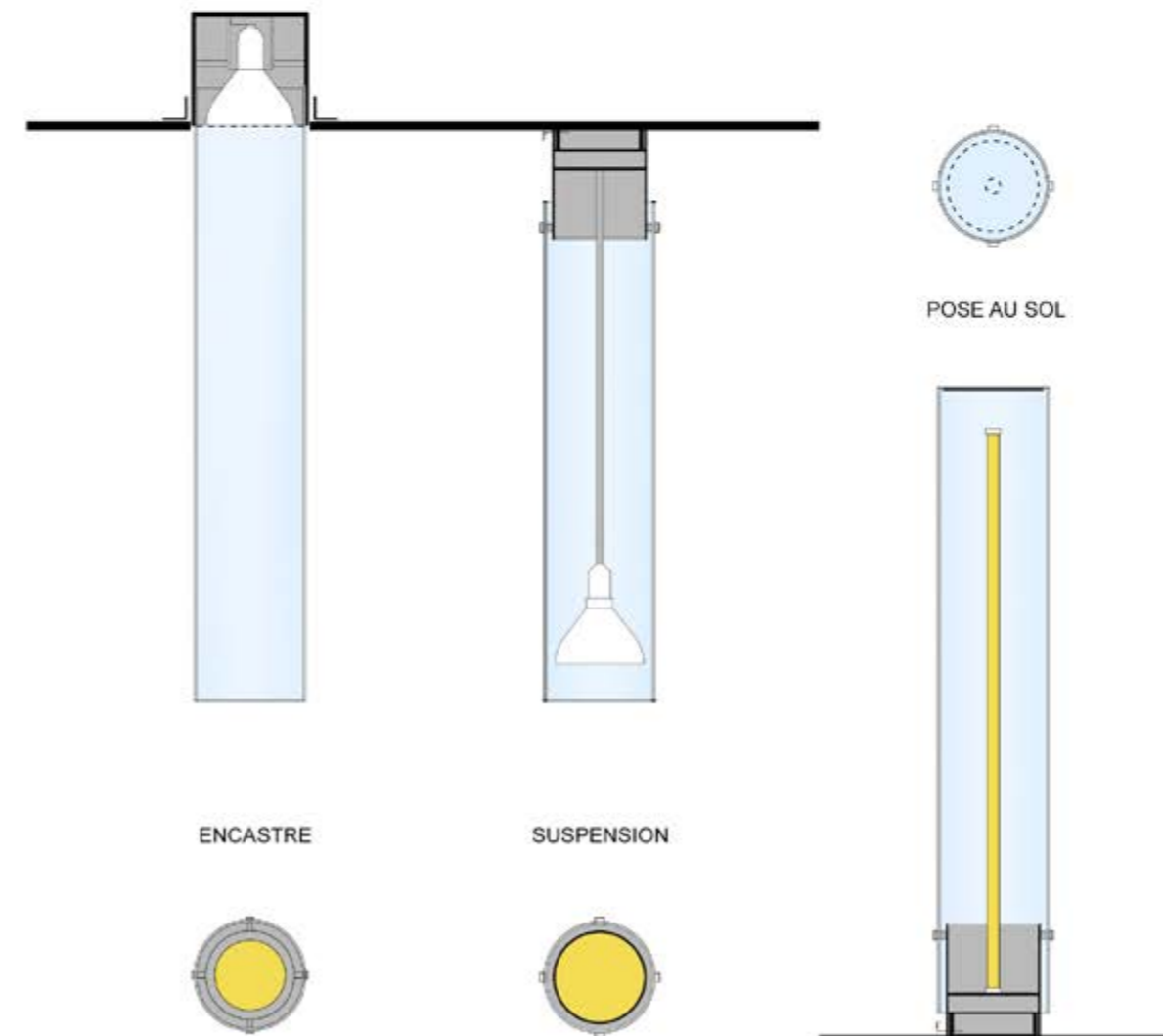
Coloration des diffuseurs polycarbonates.
LEDs RGB, gradation.
Doubles sources : tube fluorescence et spot LEDs bas 30°.



MODELES ET CERTIFICATIONS



TOUTES LES DIMENSIONS PRESENTES SONT MODIFIABLES ET AJUSTABLES A VOS PROJETS





Suspension, plafonnier ou encastré à éclairage concentré. Le IOTA s'inscrit dans la gamme Minima par son design épuré. Il se compose d'une structure tubulaire en acier finition époxy. Le diffuseur ; partie éclairante est réalisée en tube de polycarbonate opale ou satiné.

EQUIPEMENTS ELECTRIQUES :

Fluorescence électronique série spot fluo.
Lampes LEDs ou spot LEDs 15 à 25W.

DIMENSIONS STANDARDS :

Diamètres tubes diffusant : Ø100 à 200mm.
Hauteur du tube diffusant : 200 à 1500mm.

OPTIONS :

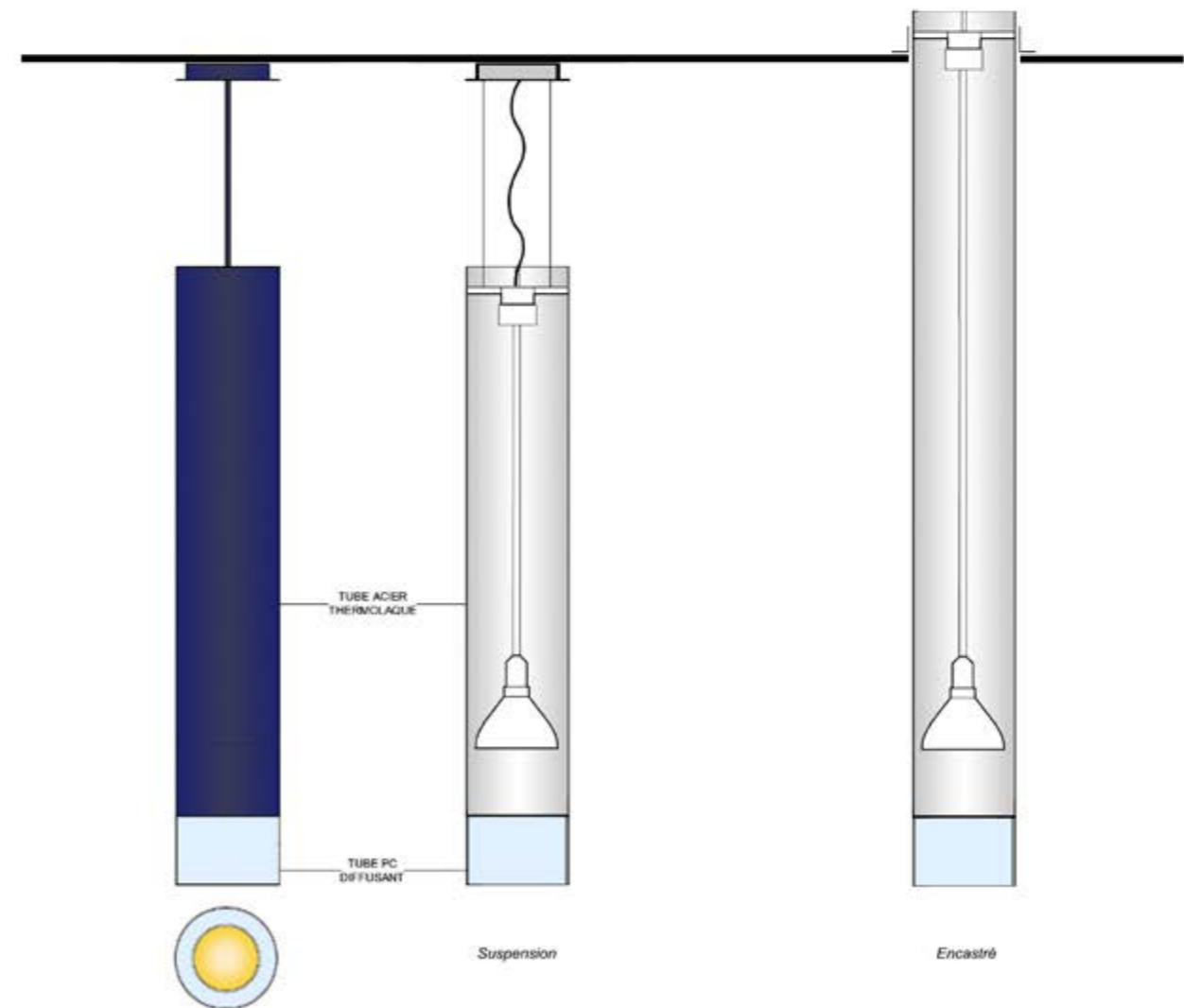
Coloration des diffuseurs polycarbonates.
LEDs RGB, gradation.
Doubles sources : tube fluorescence et spot LEDs bas 30°.

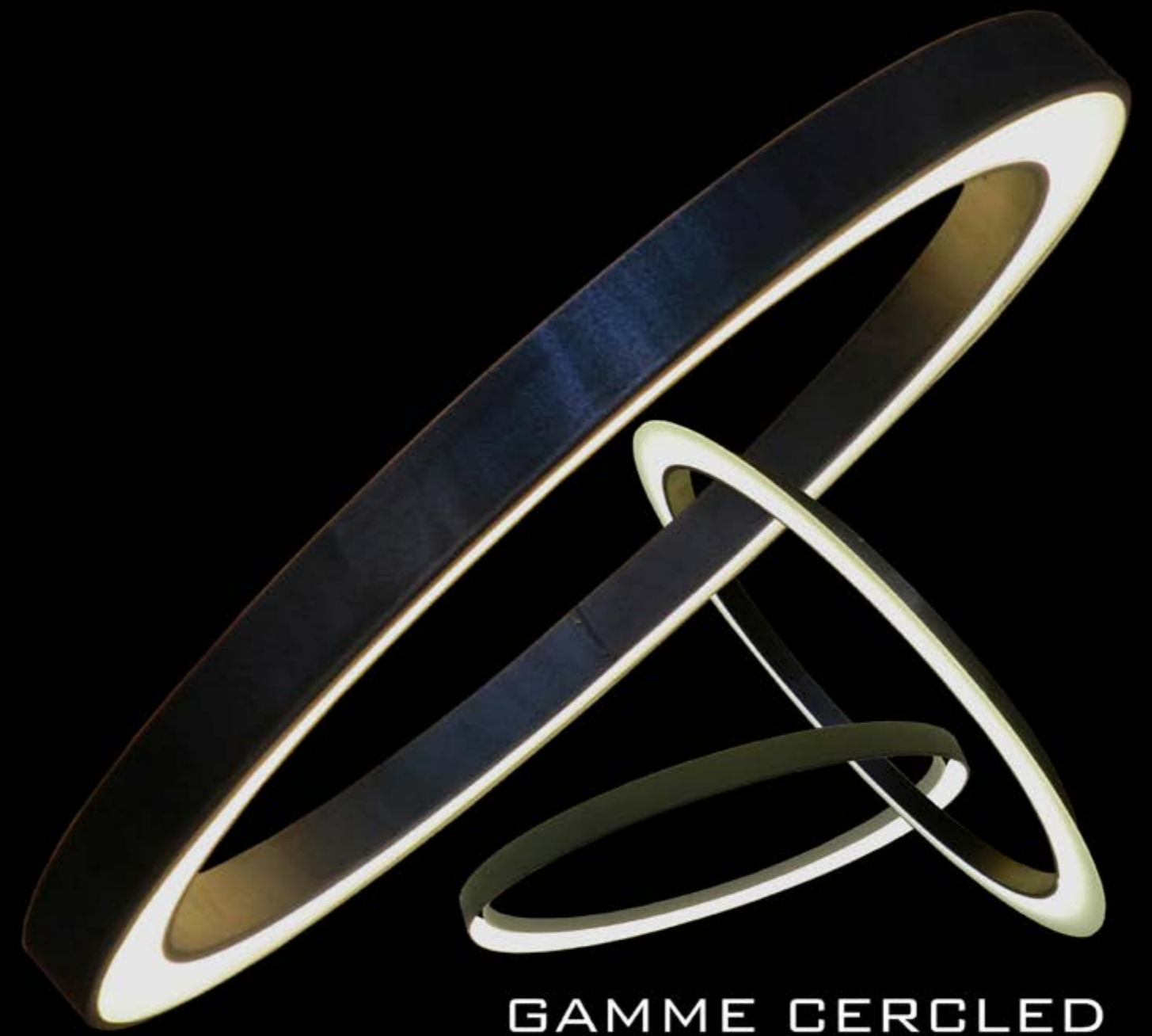


MODELES ET CERTIFICATIONS



TOUTES LES DIMENSIONS PRESENTES SONT MODIFIABLES ET AJUSTABLES A VOS PROJETS





GAMME CERCLED



Plafonnier, applique ou suspension à éclairage réparti et diffus. L'ANNEAU s'inscrit dans la gamme Cercled par son double profilé circulaire en acier. Son diffuseur bas en polycarbonate opale ou satiné fournit une lumière agréable à un haut rendement lumineux.

EQUIPEMENTS ELECTRIQUES :
 Modules LEDs et strip LEDs.
 Drivers électroniques intégrés ou déportés.

DIMENSIONS STANDARDS :
 Ø 600 à 2000mm.

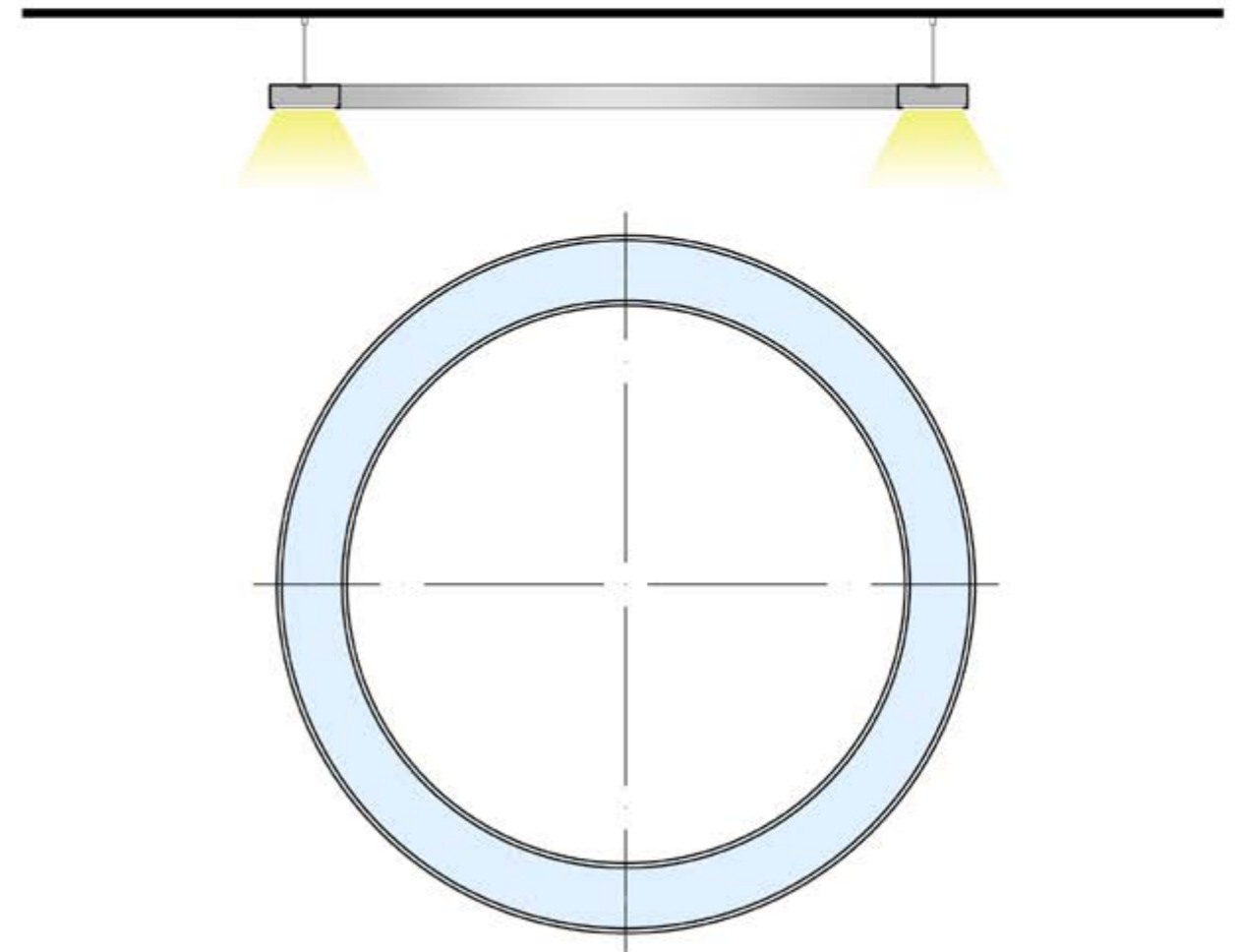
OPTIONS :
 LEDs RGB, gradation.
 Suspentes en tubulures acier ou filins.



MODELES ET CERTIFICATIONS



TOUTES LES DIMENSIONS PRESENTES SONT MODIFIABLES ET AJUSTABLES A VOS PROJETS





Plafonnier, applique ou suspension à éclairage réparti, diffus et indirect. Sa structure permet d'intégrer des sources stripléds invisibles dans son profilé intérieur réfléchissant ainsi la lumière sur le profilé extérieur. La lumière indirecte émise est agréable avec un haut rendement lumineux.

EQUIPEMENTS ELECTRIQUES :

Strip LEDs multipuissances.
Drivers électroniques déportés.

DIMENSIONS STANDARDS :

Ø 600 à 2000mm

OPTIONS :

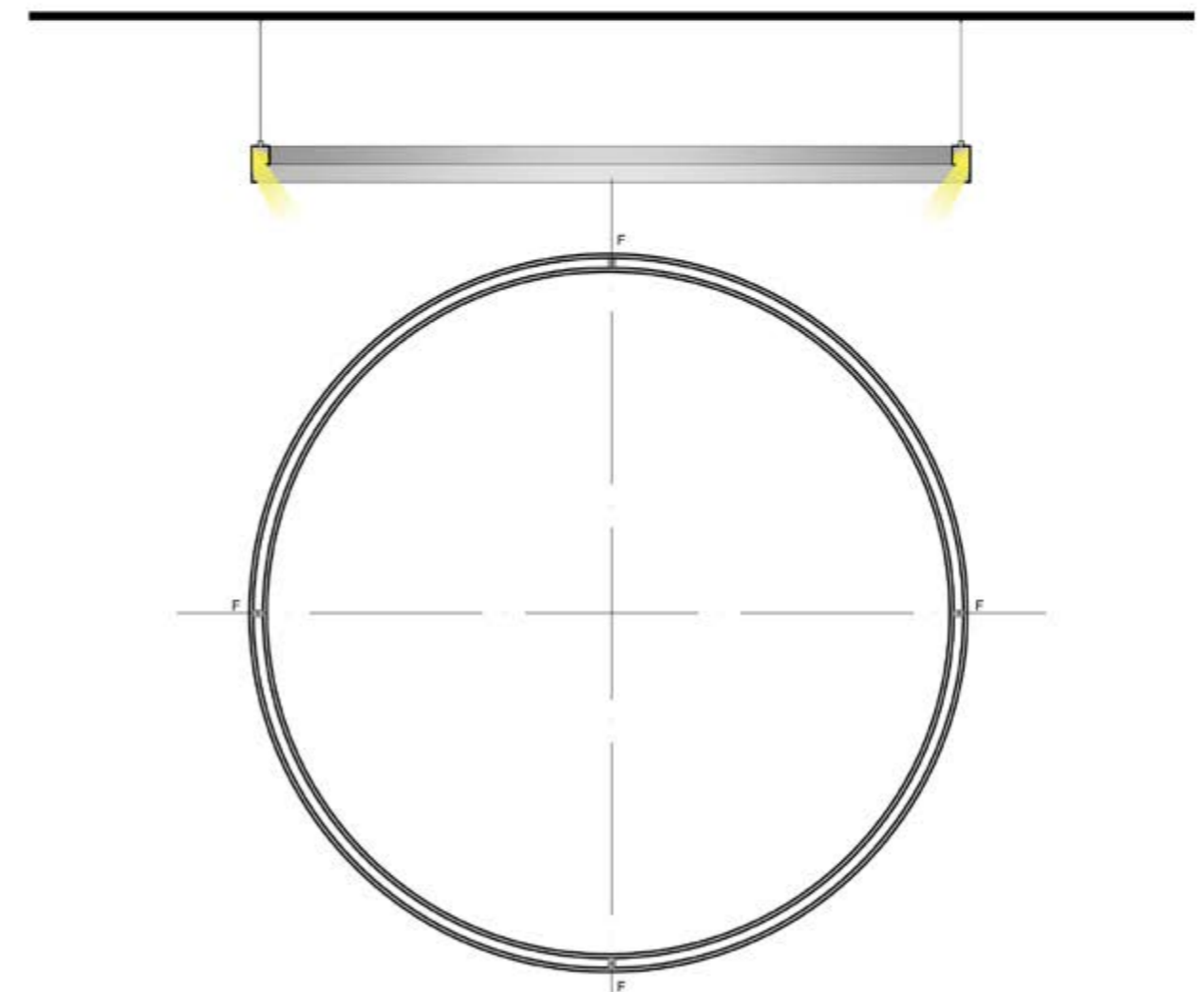
LEDs RGBW.
Gradation.
Suspentes en tubulures acier ou filins.
Modèle à réflecteur extérieur.



MODELES ET CERTIFICATIONS



TOUTES LES DIMENSIONS PRESENTES SONT MODIFIABLES ET AJUSTABLES A VOS PROJETS





Plafonnier, applique ou suspension à éclairage réparti et diffus. Le DISQUE s'inscrit dans la gamme Cercled par son profilé intérieur circulaire en acier. Son diffuseur bas en polycarbonate opale ou satiné fournit une lumière agréable à un haut rendement lumineux.

EQUIPEMENTS ELECTRIQUES :

Modules LEDs et strip LEDs.
Drivers électroniques intégrés ou déportés.

DIMENSIONS STANDARDS :

Ø 600 à 2000mm

OPTIONS :

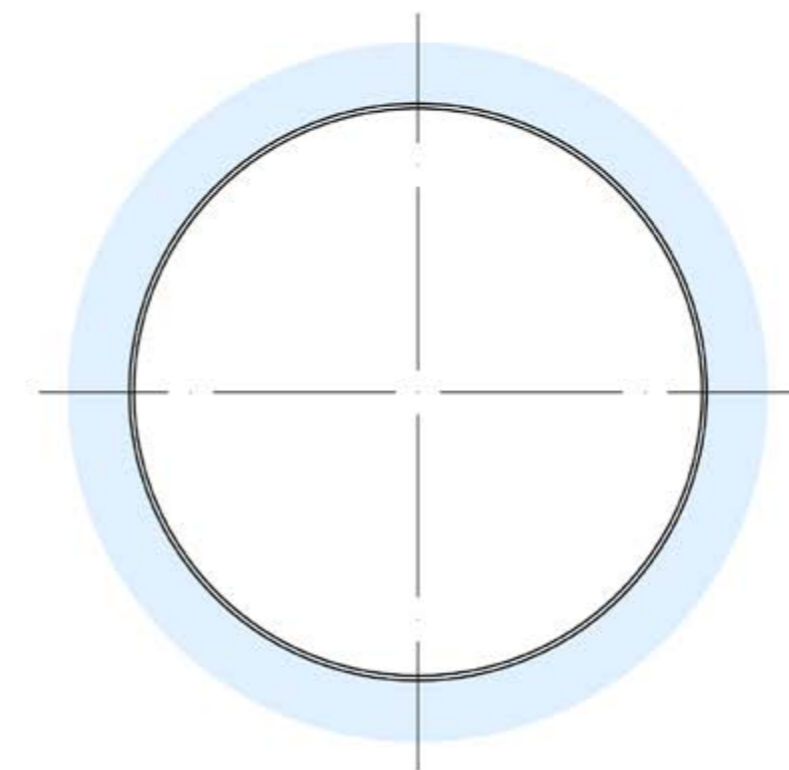
LEDs RGB, gradation.
Suspentes en tubulures acier ou filins



MODELES ET CERTIFICATIONS



TOUTES LES DIMENSIONS PRESENTENT SONT MODIFIABLES ET AJUSTABLES A VOS PROJETS



Plafonnier, applique ou suspension à éclairage réparti et diffus. Le DISQUE EXT s'inscrit dans la gamme Cercled par son profilé extérieur circulaire en acier. Son diffuseur bas en polycarbonate opale ou satiné fournit une lumière agréable à un haut rendement lumineux.

EQUIPEMENTS ELECTRIQUES :
Modules LEDS et STRIP LEDS.
Drivers électroniques intégrés ou déportés.

DIMENSIONS STANDARDS :
Ø 600 à 2000mm

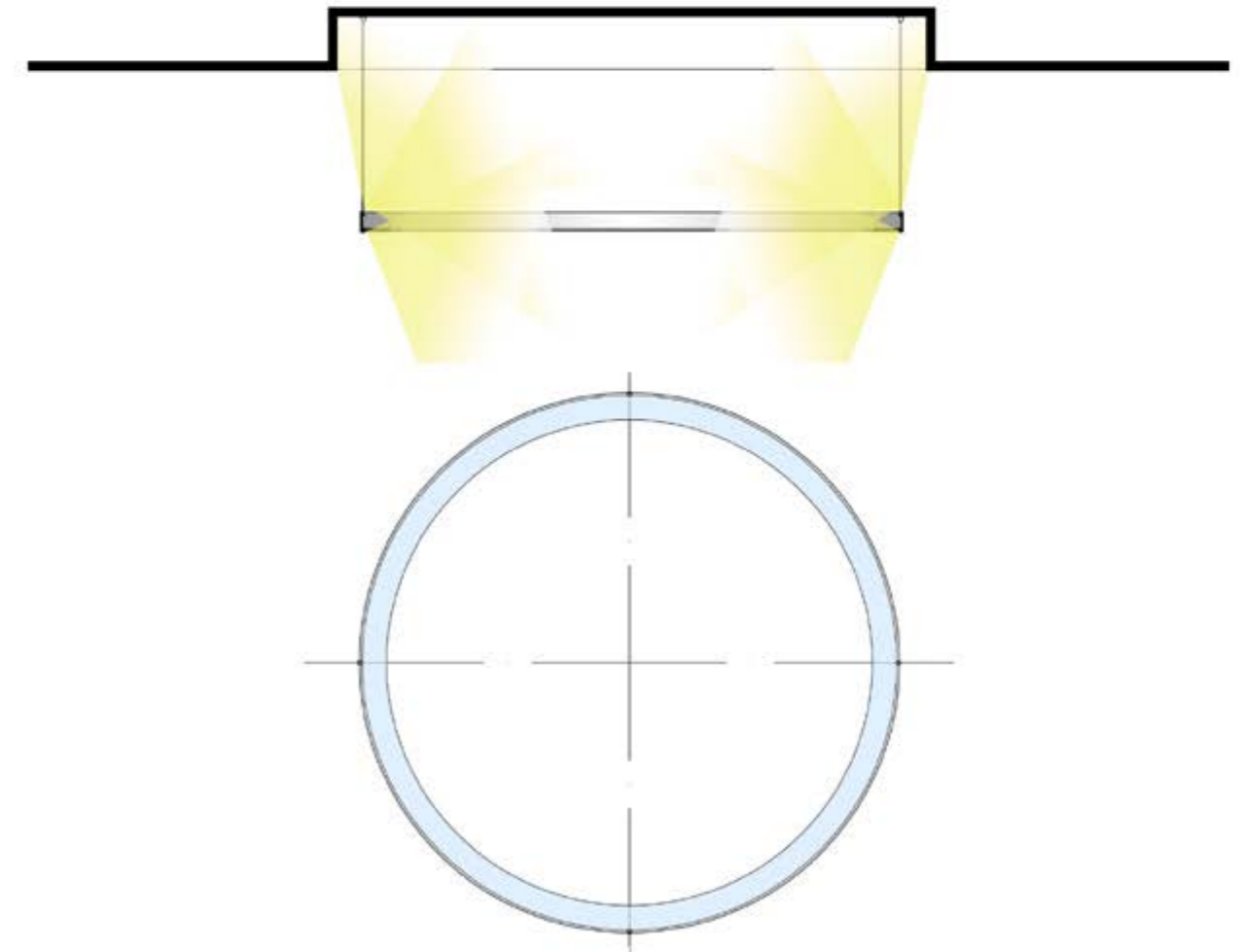
OPTIONS :
LEDs RGB, gradation.
Suspentes en tubulures acier ou filins.



MODELES ET CERTIFICATIONS



TOUTES LES DIMENSIONS PRESENTES SONT MODIFIABLES ET AJUSTABLES A VOS PROJETS





Suspension décorative en anneau à éclairage haut et bas. Structure circulaire en acier multiplié finition époxy avec diffuseur en polycarbonate satiné dans la masse. Suspentes filins d'acier ou tubulures avec passage de câble intégré.

EQUIPEMENTS ELECTRIQUES :
Double bande LED sur driver déporté.

DIMENSIONS STANDARDS :
Ø800 à 1200mm.

OPTIONS :
Gradation DALI.



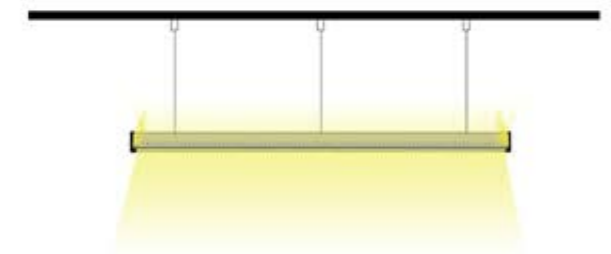
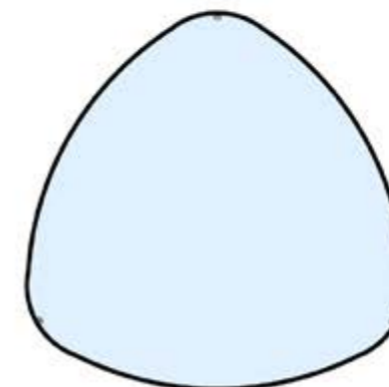
MODELES ET CERTIFICATIONS



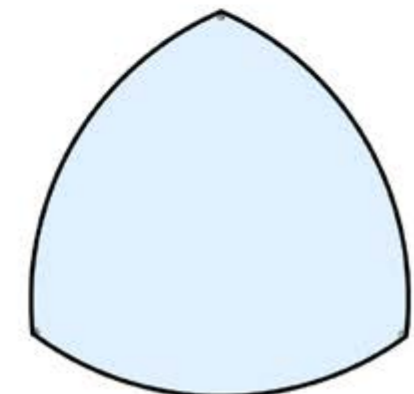
TOUTES LES DIMENSIONS PRESENTS SONT MODIFIABLES ET AJUSTABLES A VOS PROJETS



ELLE



LUI

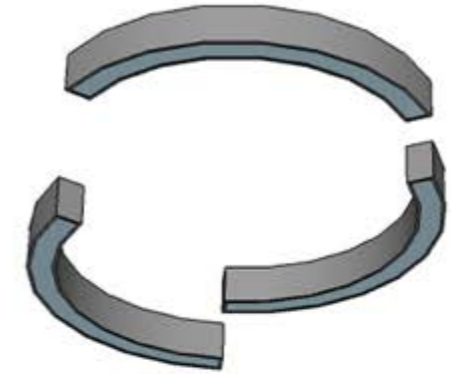


Composition en plafonnier ou suspension à éclairage réparti et diffus. ARCHIPEL s'inscrit dans la gamme Cercled par son double profilé circulaire en acier. Son diffuseur bas en polycarbonate opale ou satiné fournit une lumière agréable.

EQUIPEMENTS ELECTRIQUES :
Modules LEDs et strip LEDs.
Drivers électroniques intégrés ou déportés.

DIMENSIONS STANDARDS :
Ø600 à 5000mm

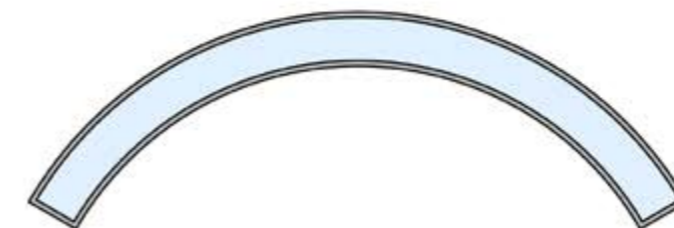
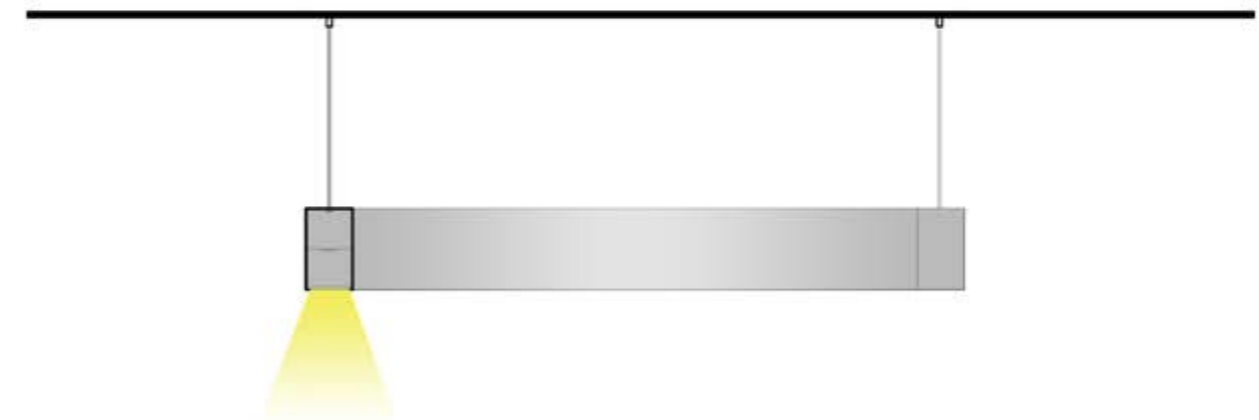
OPTIONS :
LEDs RGB, gradation.
Suspentes en tubulures acier ou filins.

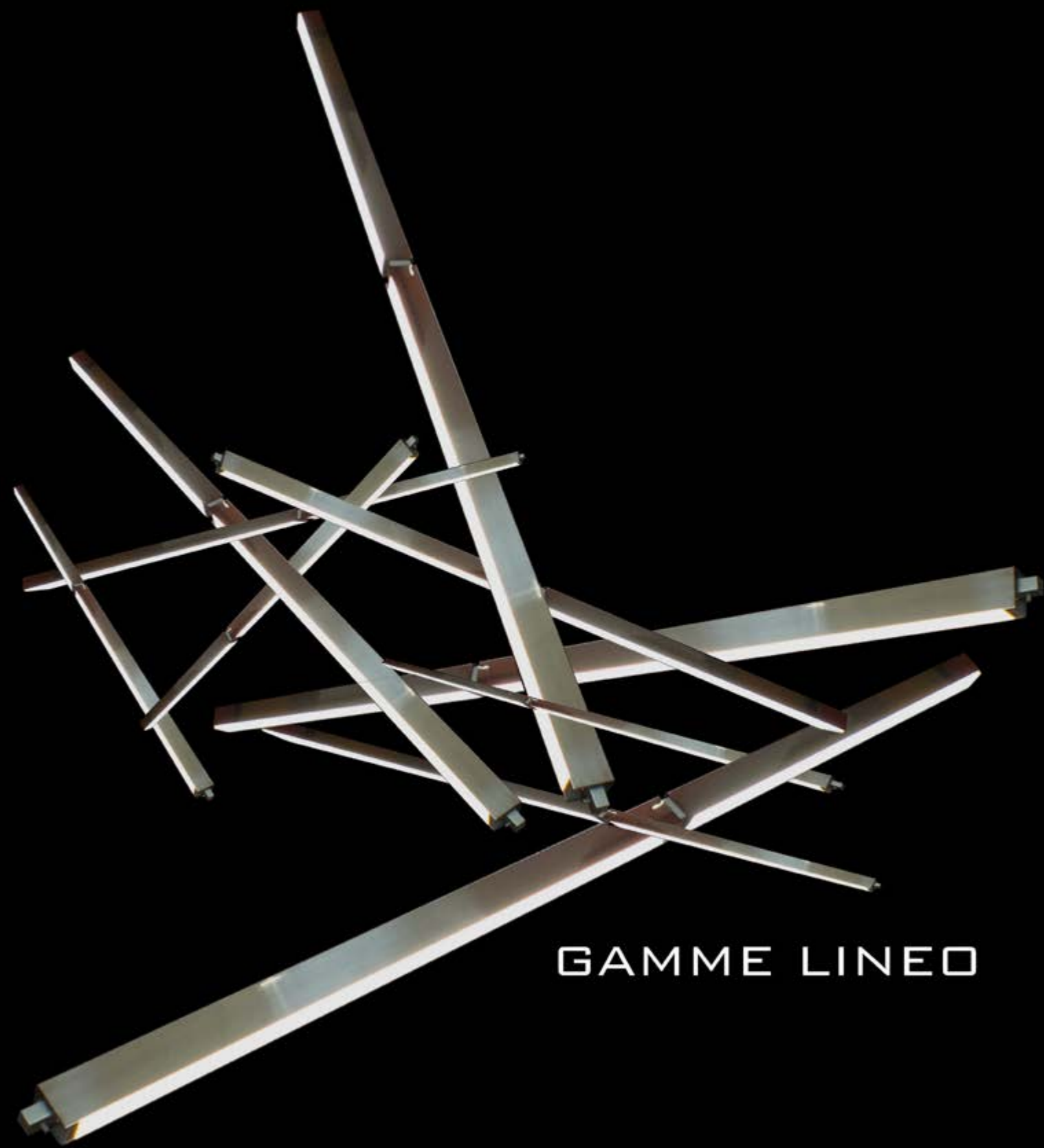


MODELES ET CERTIFICATIONS



TOUTES LES DIMENSIONS PRESENTENT SONT MODIFIABLES ET AJUSTABLES A VOS PROJETS





GAMME LINEO



Plafonnier ou applique à éclairage linéaire. Le BARRE s'inscrit dans la gamme Ligne par son design épuré et par son diffuseur bas en polycarbonate opale ou satiné. Il est composé d'un double profilé en inox et d'un diffuseur bas en polycarbonate satiné ou opale. Il se décline également en structure composée de plusieurs appareils.

EQUIPEMENTS ELECTRIQUES :
 Fluorescence électronique série T5 ou PL-L.
 Modules LEDs.
 Drivers électroniques intégrés ou déportés.

DIMENSIONS STANDARDS :
 300 à 1800 mm

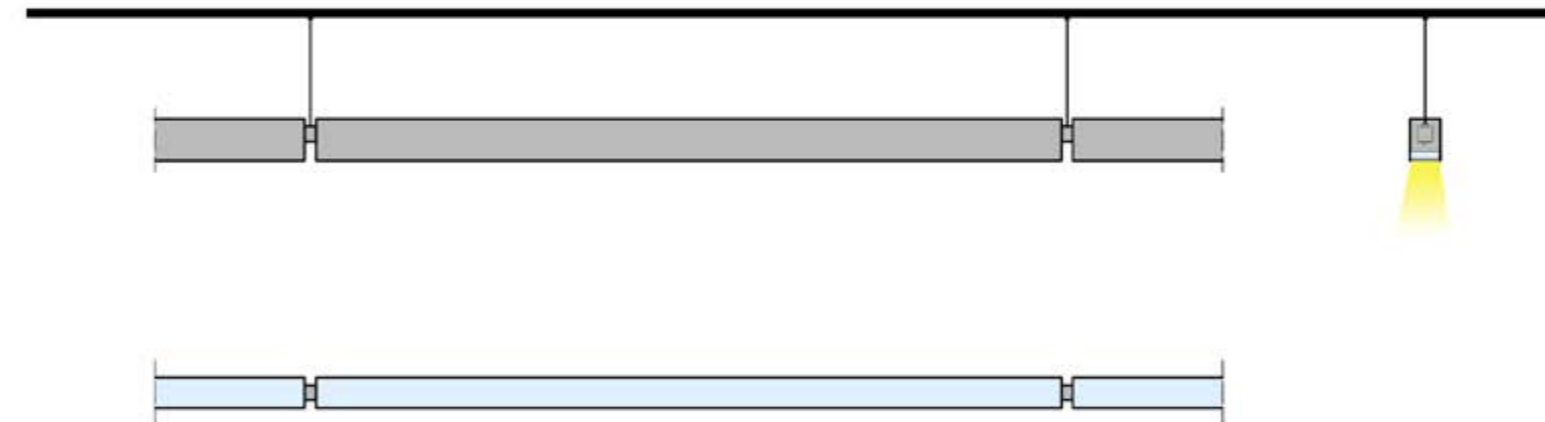
OPTIONS :
 Coloration des diffuseurs polycarbonate.
 LEDs RGB, gradation.



MODELES ET CERTIFICATIONS



TOUTES LES DIMENSIONS PRESENTES SONT MODIFIABLES ET AJUSTABLES A VOS PROJETS





Elément éclairant réalisé en acier fini époxy. L'Armature, peut être monté en plafonnier ou suspendu, individuel, en ligne ou structure avec ou sans armature décorative. La partie éclairante est réalisée en modules LED. La partie diffusante est en P.C. satiné dans la masse. Suspentes tubulaires ou filins d'acier.

EQUIPEMENTS ELECTRIQUES :

Barrette LEDs gamme FORTIMO.
Drivers intégrés.

DIMENSIONS STANDARDS :

Tous modules disponibles.

OPTIONS :

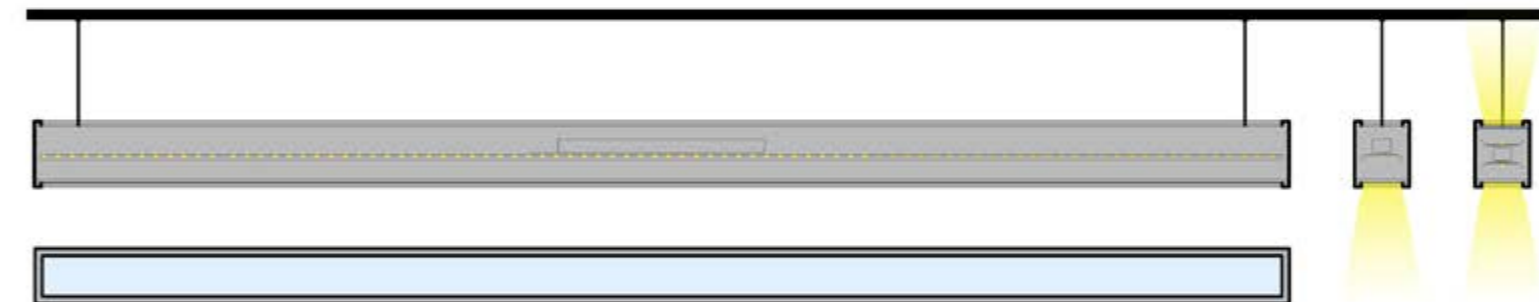
Fluorescence électronique série T5 ou PL-L.
Gradation DALI 1-10V.
LED RGB.
Double éclairage.



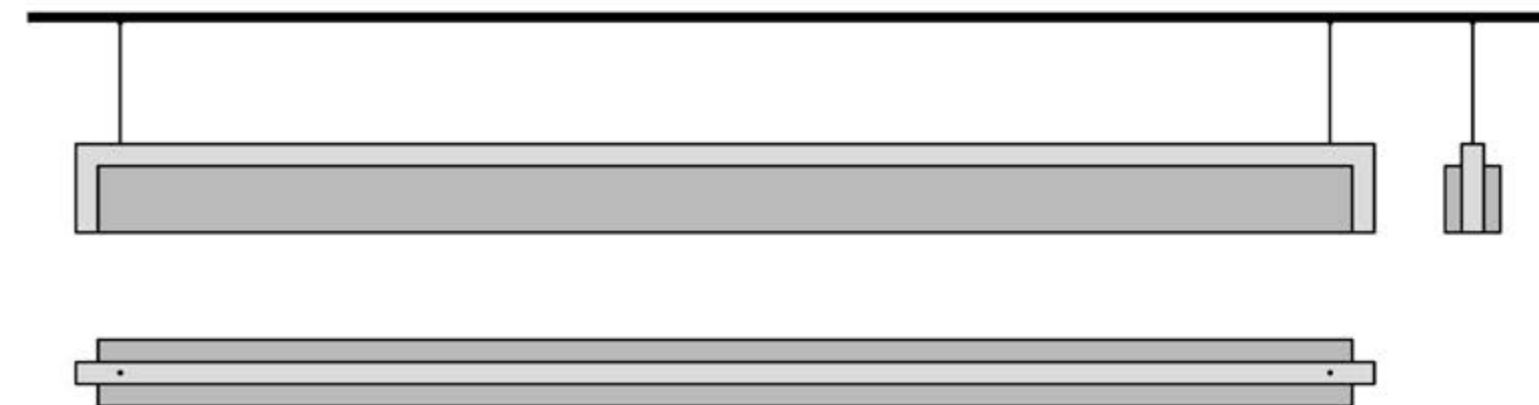
MODELES ET CERTIFICATIONS



TOUTES LES DIMENSIONS PRESENTES SONT MODIFIABLES ET AJUSTABLES A VOS PROJETS



APPAREIL SIMPLE



MONTAGE AVEC ARMATURE DECORATIVE



Luminaire linéaire réalisé en acier finition époxy. Le COLY, peut être monté en plafonnier, en suspension individuel, en ligne ou en composition d'éléments. La partie éclairante est réalisée en modules LED. La partie diffusante est en polycarbonate opale ou satiné dans la masse. Fixations par suspentes tubulaires ou filins d'acier.

EQUIPEMENTS ELECTRIQUES :

Modules LEDs.
Drivers intégrés.

DIMENSIONS STANDARDS :

Tous modules disponibles.

OPTIONS :

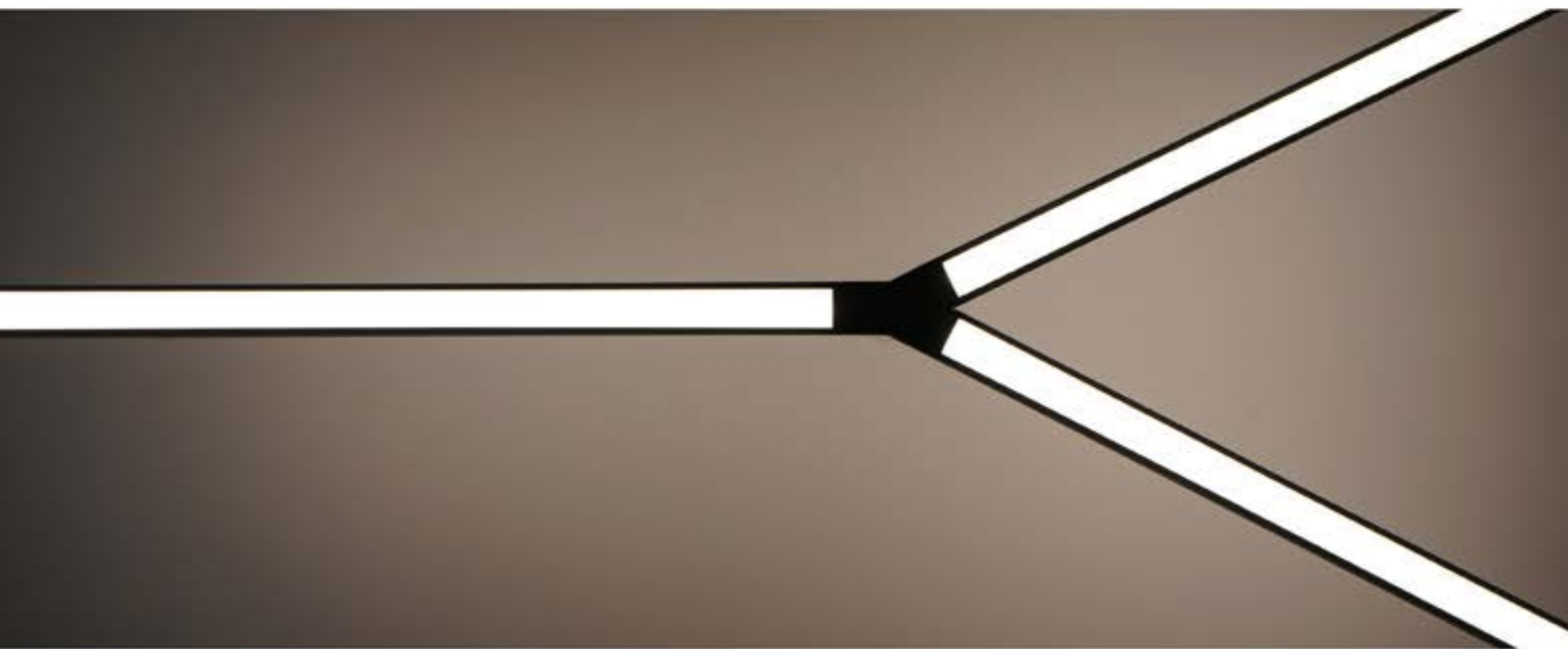
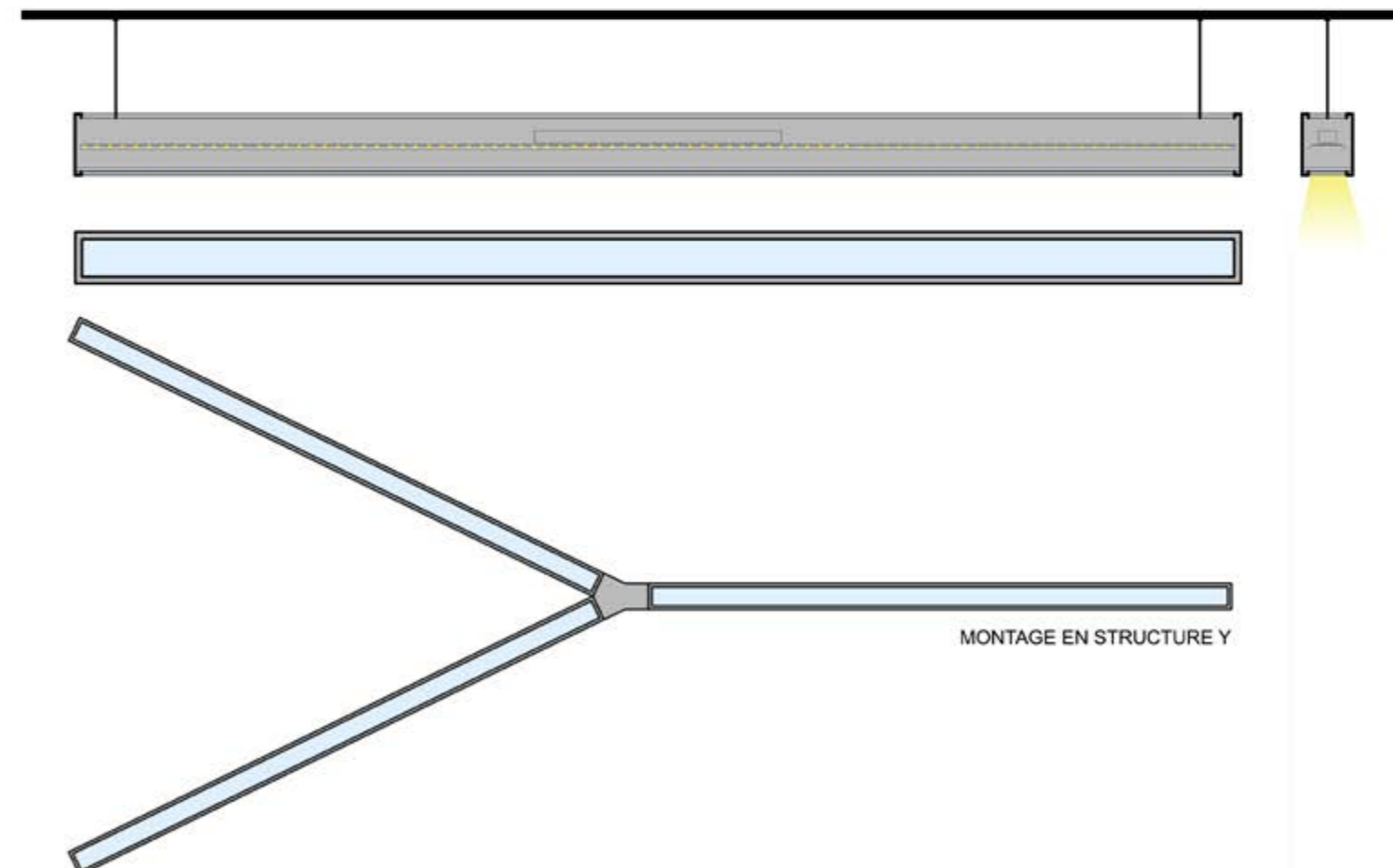
Fluorescence électronique série T5 ou PL-L.
Gradation DALI 1-10V.
Armature décorative.
Montage des éléments en "C", "O", "L" et "Y".



MODELES ET CERTIFICATIONS



TOUTES LES DIMENSIONS PRESENTES SONT MODIFIABLES ET AJUSTABLES A VOS PROJETS



GAMME Ligne - LIGNI

Plafonnier ou applique à éclairage linéaire. Le LIGNI s'inscrit dans la gamme Ligne par son design épuré et par son éclairage linéaire indirect. En asymétrique et déporté il permet l'éclairage murale type tableau. Il est composé d'un corps acier finition époxy, inox brossé ou inox poli. Il se décline en modèle mini.

EQUIPEMENTS ELECTRIQUES :
 Modules LEDs.
 Drivers électroniques intégrés ou déportés.

DIMENSIONS STANDARDS :
 Tous modules disponibles.

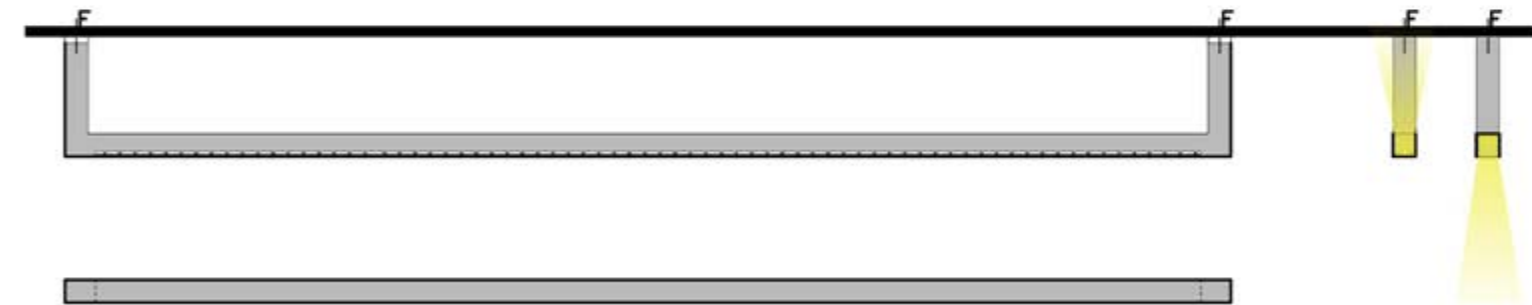
OPTIONS :
 LEDs RGB, gradation.
 LEDs orientables.



MODELES ET CERTIFICATIONS



TOUTES LES DIMENSIONS PRESENTES SONT MODIFIABLES ET AJUSTABLES A VOS PROJETS





Plafonnier ou applique à éclairage linéaire. La LAME s'inscrit dans la gamme Ligne par son design épuré et par son diffuseur bas en polycarbonate opale ou satiné. Il est composé d'un double profilé en acier finition époxy et d'un diffuseur bas en polycarbonate satiné ou opale. Il se décline également avec un double profilé polycarbonate ou verre.

EQUIPEMENTS ELECTRIQUES :

Fluorescence électronique série T5 ou PL-L.
Modules LEDs.
Drivers électroniques intégrés ou déportés.

DIMENSIONS STANDARDS :

600 à 1800 mm

OPTIONS :

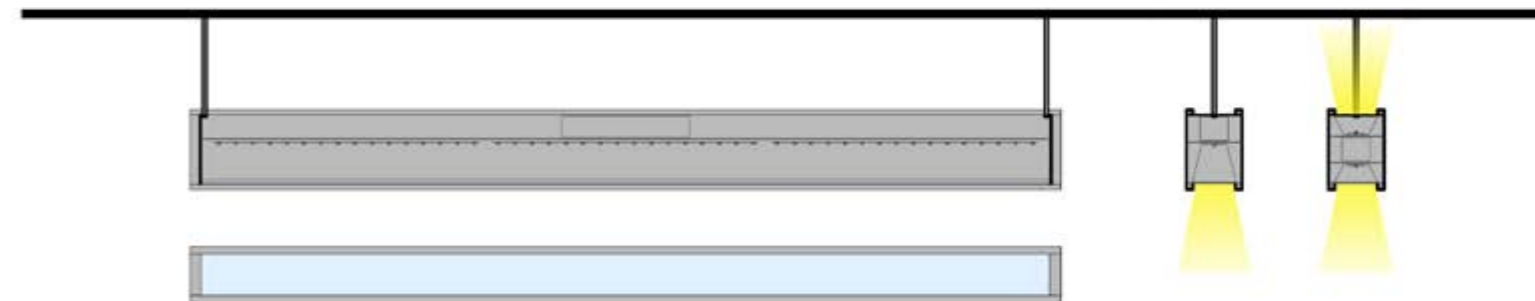
Double éclairage.
Coloration des diffuseurs polycarbonates.
LEDs RGB, gradation.



MODELES ET CERTIFICATIONS



TOUTES LES DIMENSIONS PRESENTES SONT MODIFIABLES ET AJUSTABLES A VOS PROJETS





ELLIPSE LAME DUO, luminaire suivant la banque d'accueil, bâtiment In/Out, quai Le Gallo, Boulogne, Architecte Jouin-Manku.

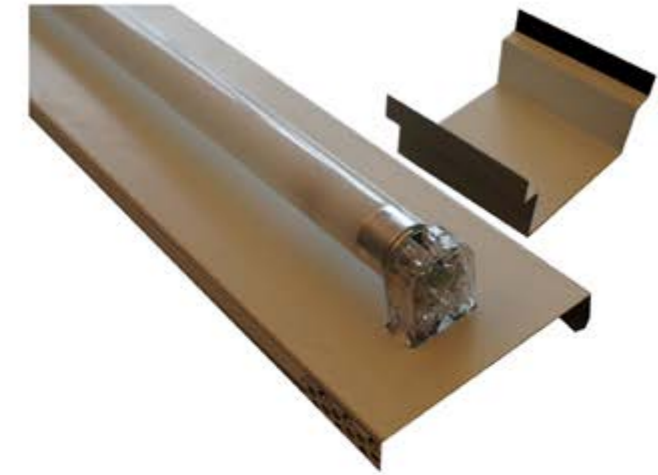
POLYGONE LAME DUO, luminaire suivant le comptoir du self-service dans le R.I.E., bâtiment In/Out, quai Le Gallo, Boulogne, Architecte Jouin-Manku.

Luminaire modulaire à poser dans des gorges.
Eclairage linéaire et continu. La REGLETTE T5 est
conçu pour une pose et un entretien facile. L'appareil
se fixe sur des pattes aimantées permettant la pose et
le changement de l'appareil très facilement. Idéal pour
les petites gorges où l'accès et la mise en oeuvre est
difficile.

EQUIPEMENTS ELECTRIQUES :
Fluorescence électronique série T5 ou PL-L
Alimentation électronique intégrée.

DIMENSIONS STANDARDS :
Modules linéaires 1000mm.

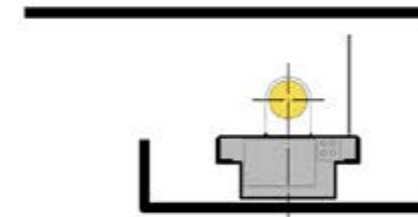
OPTIONS :
Modules LEDs.
LEDs RGB, gradation.
Double ligne de sources.



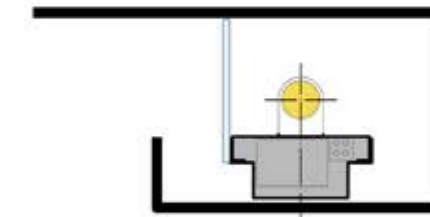
MODELES ET CERTIFICATIONS



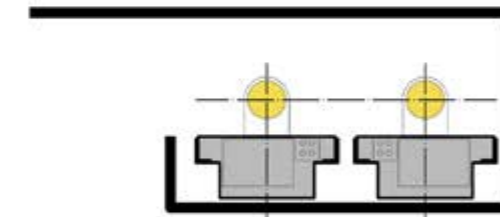
TOUTES LES DIMENSIONS PRESENTES SONT MODIFIABLES ET AJUSTABLES A VOS PROJETS



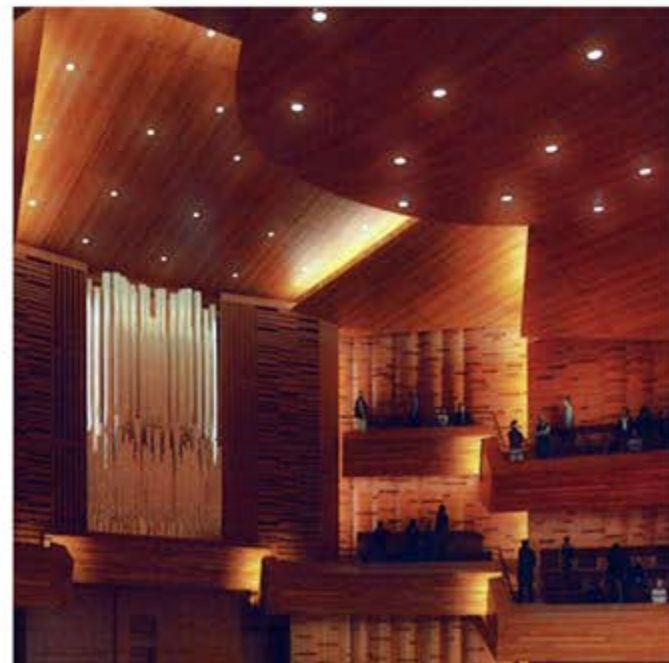
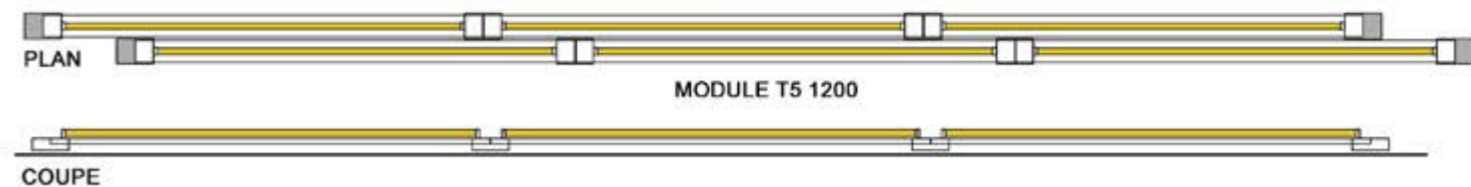
AVEC REFLECTEUR



AVEC DIFFUSEUR



DOUBLE LIGNE



Luminaire modulaire pour gorges lumineuses, à éclairage linéaire et continu. La GL DIRECT optimise l'éclairage par un flux resserré orienté directement vers l'ouverture de la gorge. L'appareil est composé d'un profilé en acier asymétrique recevant tous types de sources. Les jonctions de modules sont conçus pour assurer une continuité de la partie éclairante.

EQUIPEMENTS ELECTRIQUES :

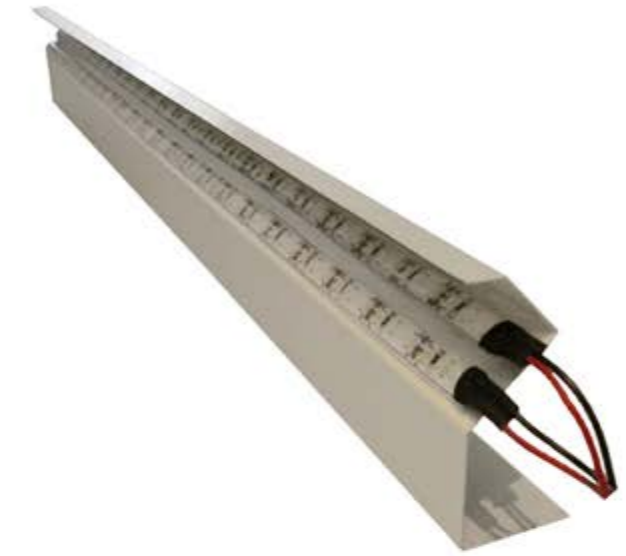
Bande LEDs 7,5 à 20W/ml.
Drivers intégrés ou déportés.

DIMENSIONS STANDARDS :

Modules linéaires 1000 ou 2000mm.

OPTIONS :

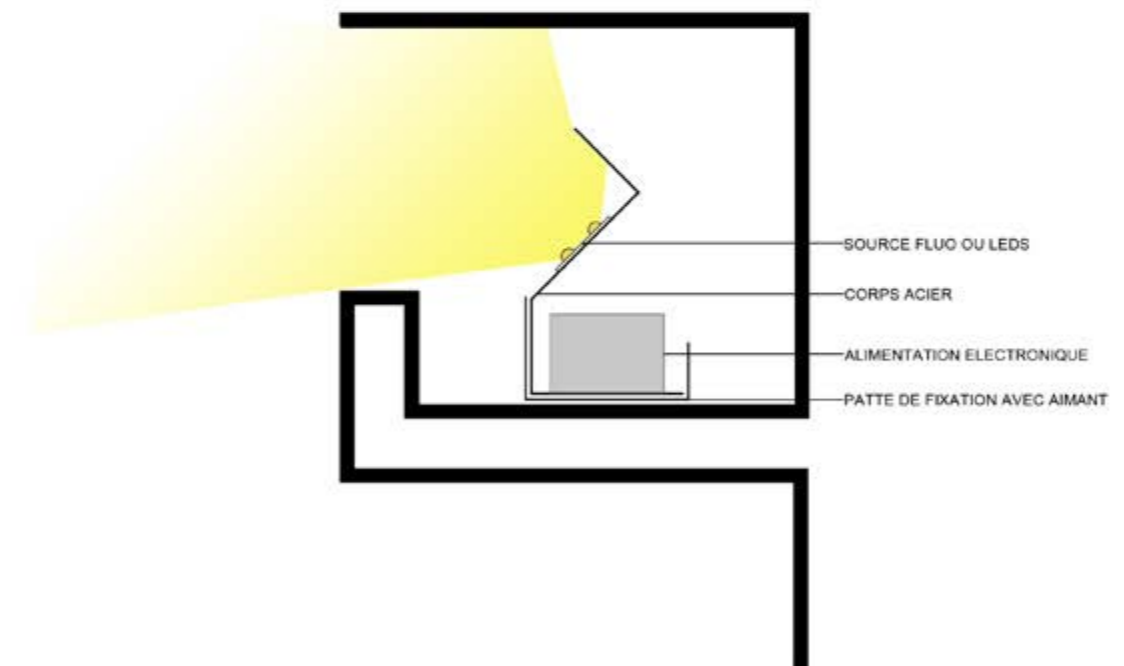
LEDs RGBW.
Gradation.

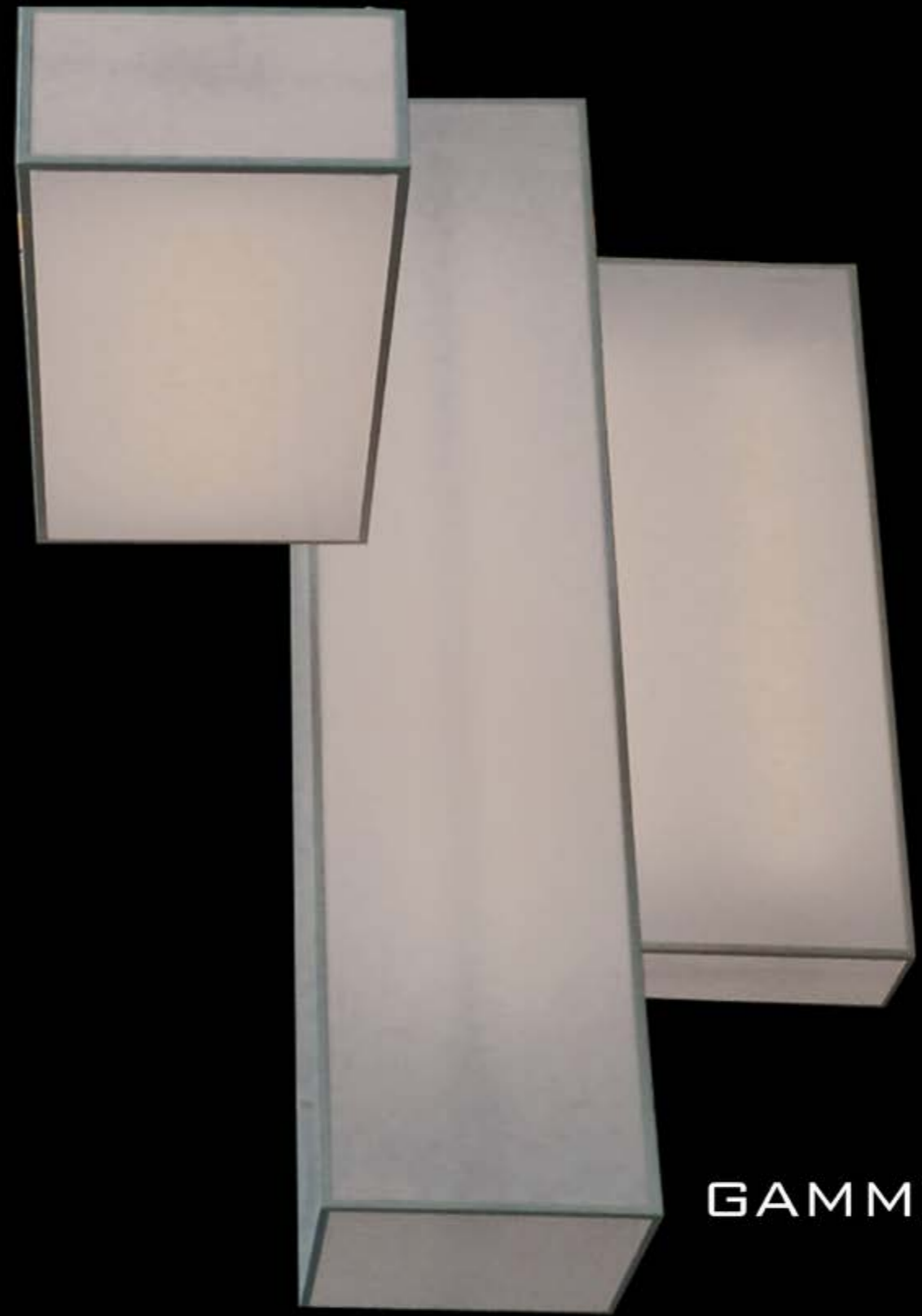


MODELES ET CERTIFICATIONS



TOUTES LES DIMENSIONS PRESENTES SONT MODIFIABLES ET AJUSTABLES A VOS PROJETS





GAMME A-J



Plafonnier, applique ou suspension à éclairage réparti et diffus. La CAGE PC s'inscrit dans la gamme AJ par la combinaison de 6 ou 5 diffuseurs polycarbonate opale ou satiné jouant le rôle d'abat-jour. La CAGE PC se décline également en module rond ou cylindrique.

EQUIPEMENTS ELECTRIQUES :
 Modules LEDs et fluorescence série T5 ou PL-L
 Drivers électroniques intégrés ou déportés.

DIMENSIONS STANDARDS :
 Tous modules disponibles.

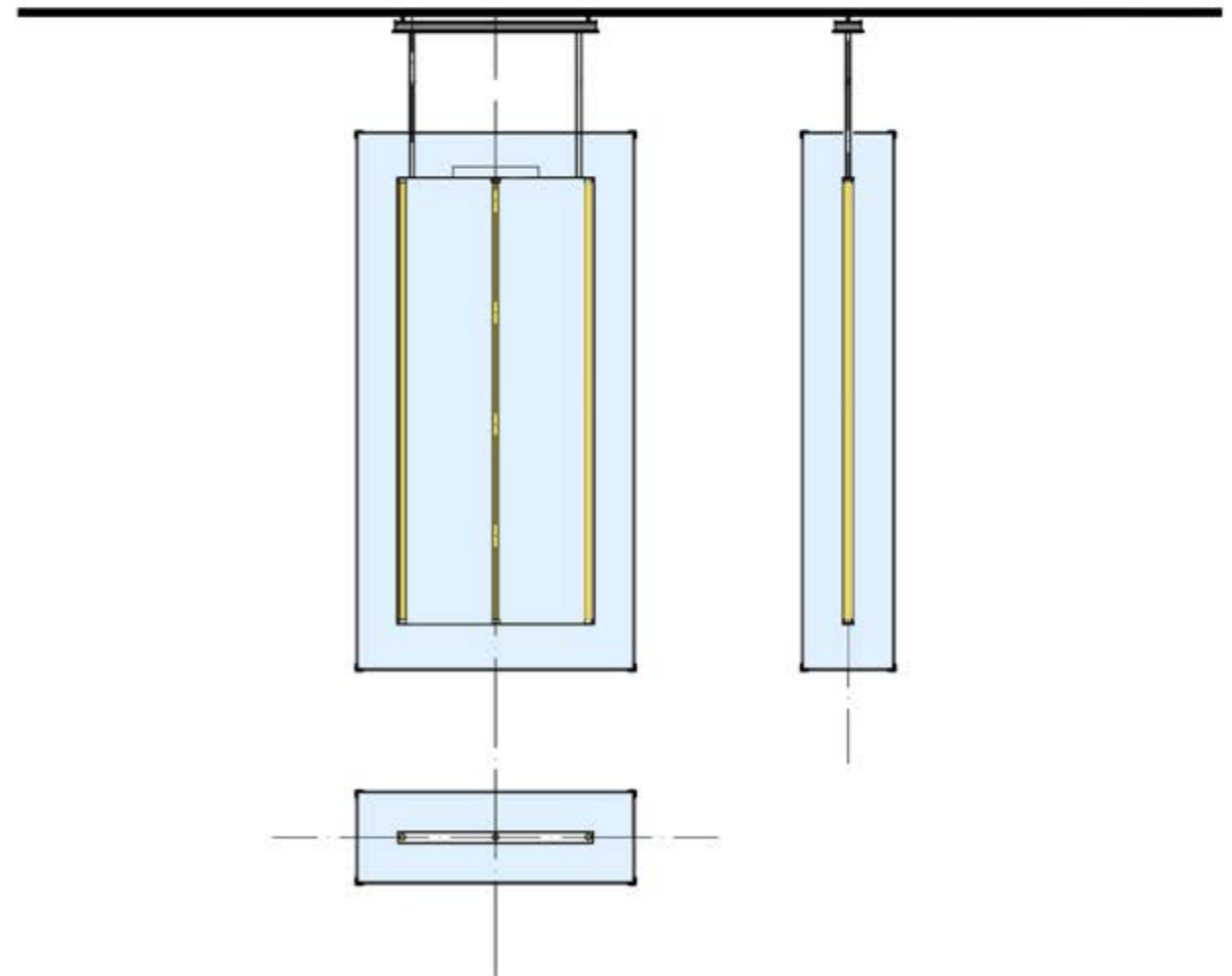
OPTIONS :
 LEDs RGB, gradation.
 Suspentes en tubulures acier ou filins.



MODELES ET CERTIFICATIONS



TOUTES LES DIMENSIONS PRESENTES SONT MODIFIABLES ET AJUSTABLES A VOS PROJETS



Applique, plafonnier ou suspension, la CAGE LED est composée d'une structure acier finition époxy gamme RAL. Elle peut être utilisée comme cadre éclairant pour des images.

EQUIPEMENTS ELECTRIQUES :

Bandes LEDs
Drivers électroniques intégrés ou déportés.

DIMENSIONS STANDARDS :

Modules 300x300mm à 2000x2000mm

OPTIONS :

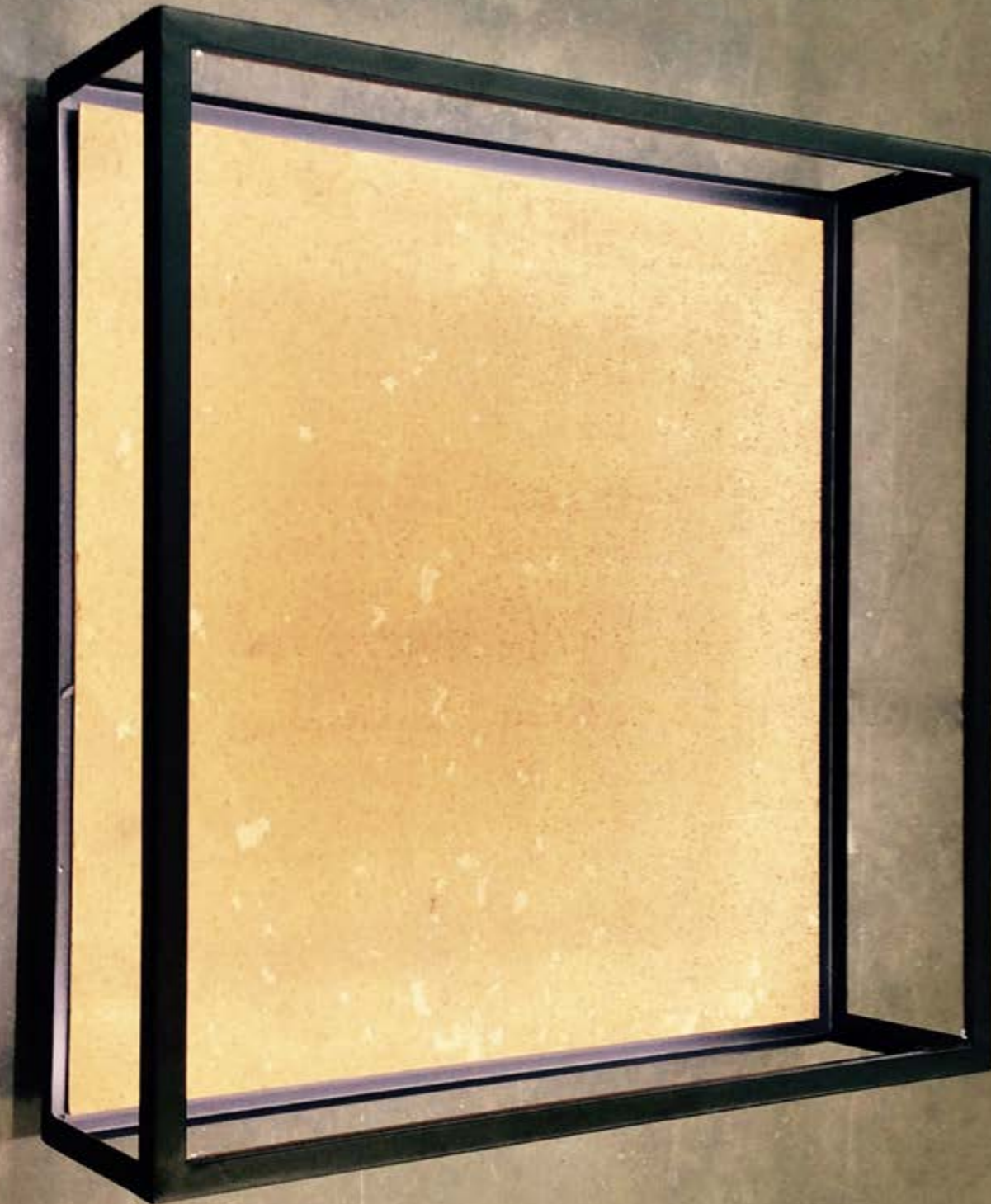
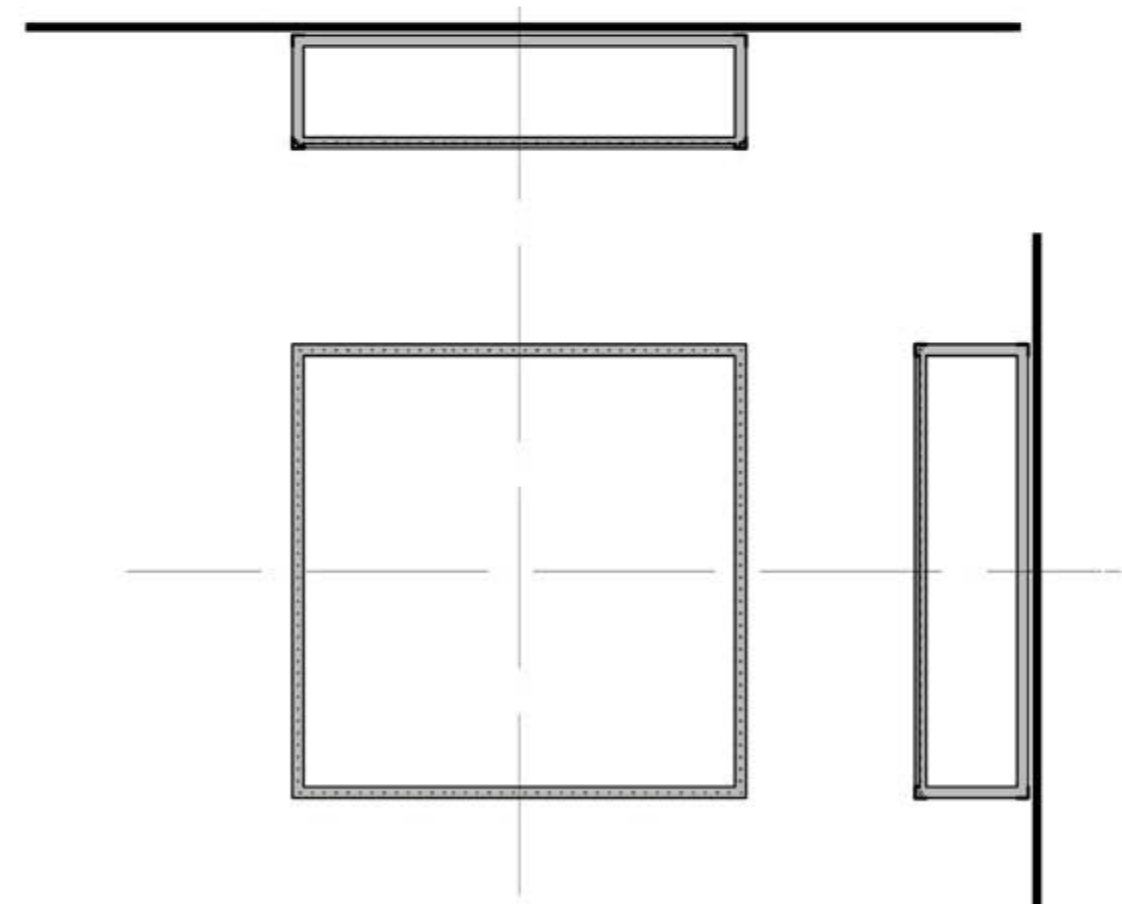
LEDs RGB, gradation.
Double ligne de sources.



MODELES ET CERTIFICATIONS



TOUTES LES DIMENSIONS PRESENTES SONT MODIFIABLES ET AJUSTABLES A VOS PROJETS





Plafonnier ou suspension à éclairage réparti et diffus. Le Disko Abat-Jour s'inscrit dans la gamme AJ par la combinaison d'un abat-jour tissu et d'un diffuseur bas en polycarbonate opale ou satiné épais. La partie éclairante est en percaline diffusante, non feu, cylindrique à hauteur réglable sur une structure en acier finition époxy. Il se fixe par suspente tubulaire ou par filins acier.

EQUIPEMENT ELECTRIQUE :

Fluorescence électronique série T5
Modules LEDS et STRIP LEDS.

DIMENSIONS STANDARDS :

Φ 300 à 800mm

OPTIONS :

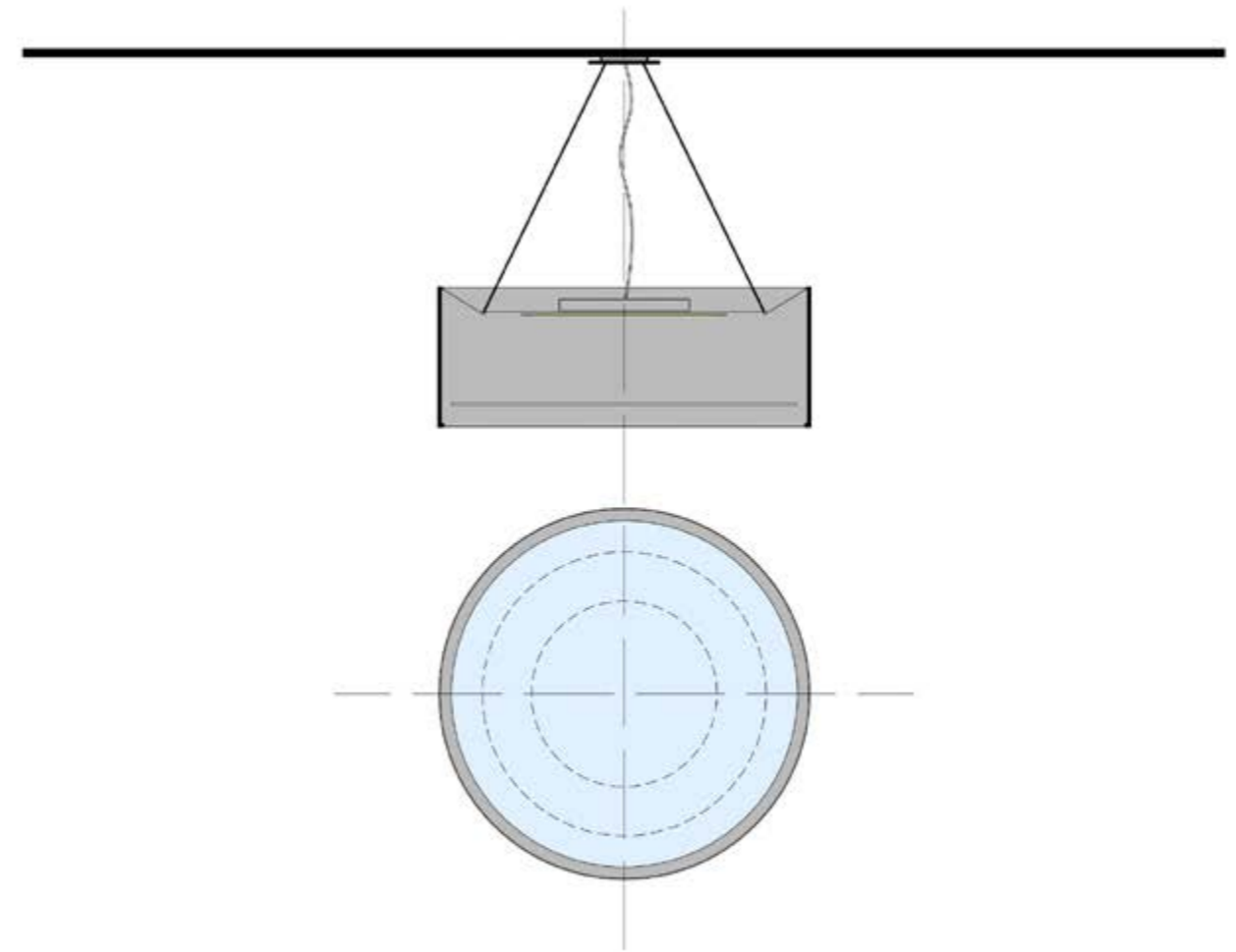
Coloration des diffuseurs polycarbonates.
LEDs RGB, gradation. Diffuseur bas optionnel.
Diffuseur bas tissu.



MODELES ET CERTIFICATIONS



TOUTES LES DIMENSIONS PRESENTENT SONT MODIFIABLES ET AJUSTABLES A VOS PROJETS



Plafonnier ou suspension à éclairage réparti. Réalisé en aluminium finition époxy gamme RAL, il peut être bi-couleur.

EQUIPEMENTS ELECTRIQUES :
Fluorescence électronique (circline).
Lampe PAR, GU10 ou globe.

DIMENSIONS STANDARDS :
Ø 650mm

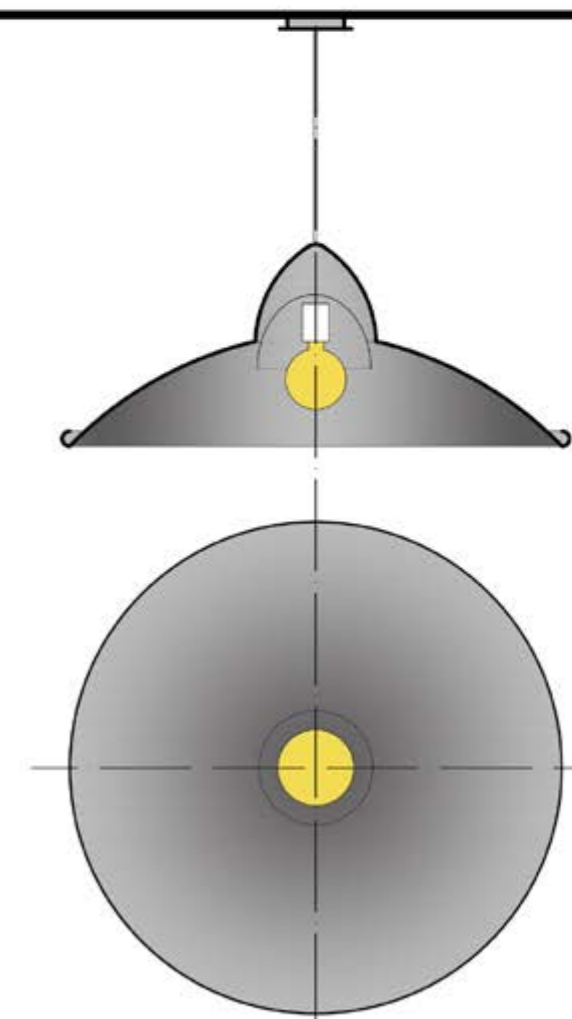
OPTIONS :
Sources LEDs.
Gradation.



MODELES ET CERTIFICATIONS



TOUTES LES DIMENSIONS PRESENTES SONT MODIFIABLES ET AJUSTABLES A VOS PROJETS





Demi sphère en aluminium repoussé, finition époxy anthracite, réflecteur interne et diffuseur polycarbonate. Fixation en plafonnier par une double collerette déportée.

EQUIPEMENTS ELECTRIQUES :

Modules LEDs.
Drivers intégrés ou déportés.

DIMENSIONS STANDARDS :

Ø500 à Ø700

OPTIONS :

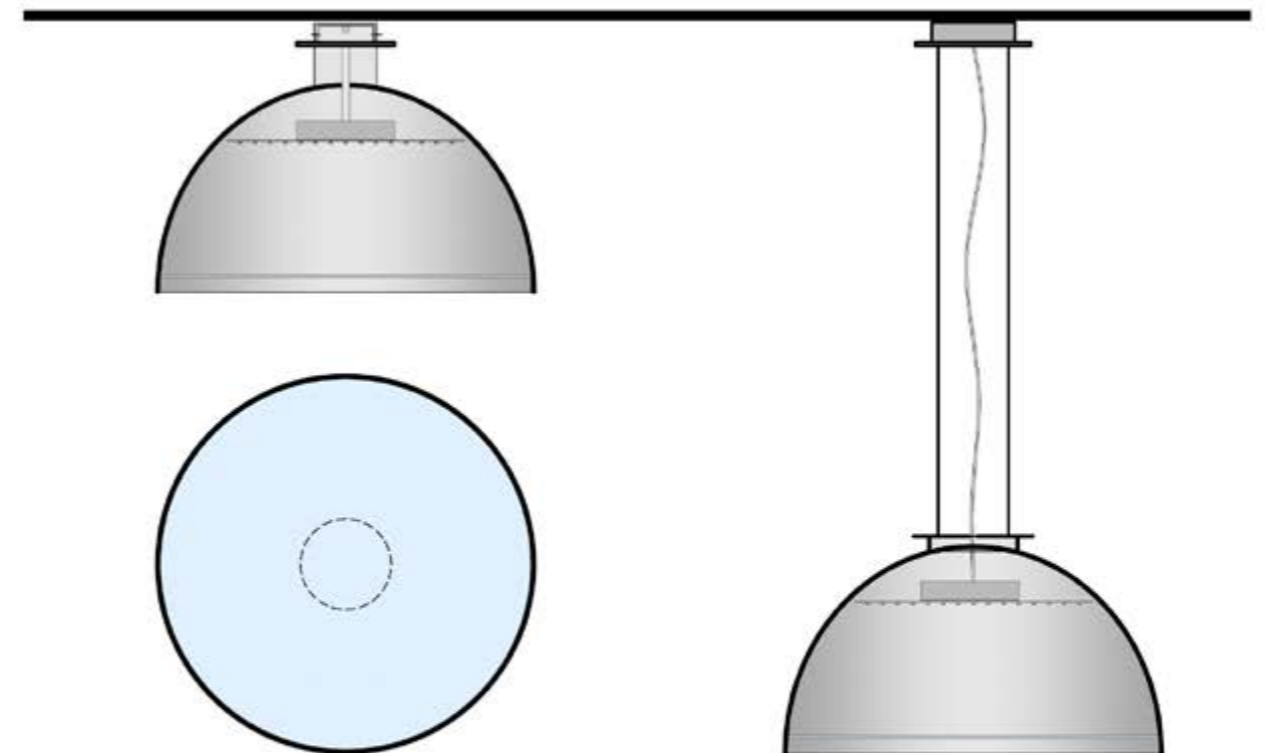
Coloration des diffuseurs polycarbonates.
Equipement FLUO
Gradation.



MODELES ET CERTIFICATIONS



TOUTES LES DIMENSIONS PRESENTES SONT MODIFIABLES ET AJUSTABLES A VOS PROJETS





GAMME SPOTLED



Spotled à encastrer . Le CUBI/RONDI à effet cut-off (anti-éblouissement) procure un confort visuel et peut être équipé par des sources LEDs avec différents angles d'éclairage. La collerette fine peut être traitée avec tous types de colorations et finitions.

EQUIPEMENTS ELECTRIQUES :
Sources LEDs GU10, E27, PAR, 220V.

DIMENSIONS STANDARDS :
CUBI : 80x80xHt100mm.
RONDI : Ø80xHt100mm.

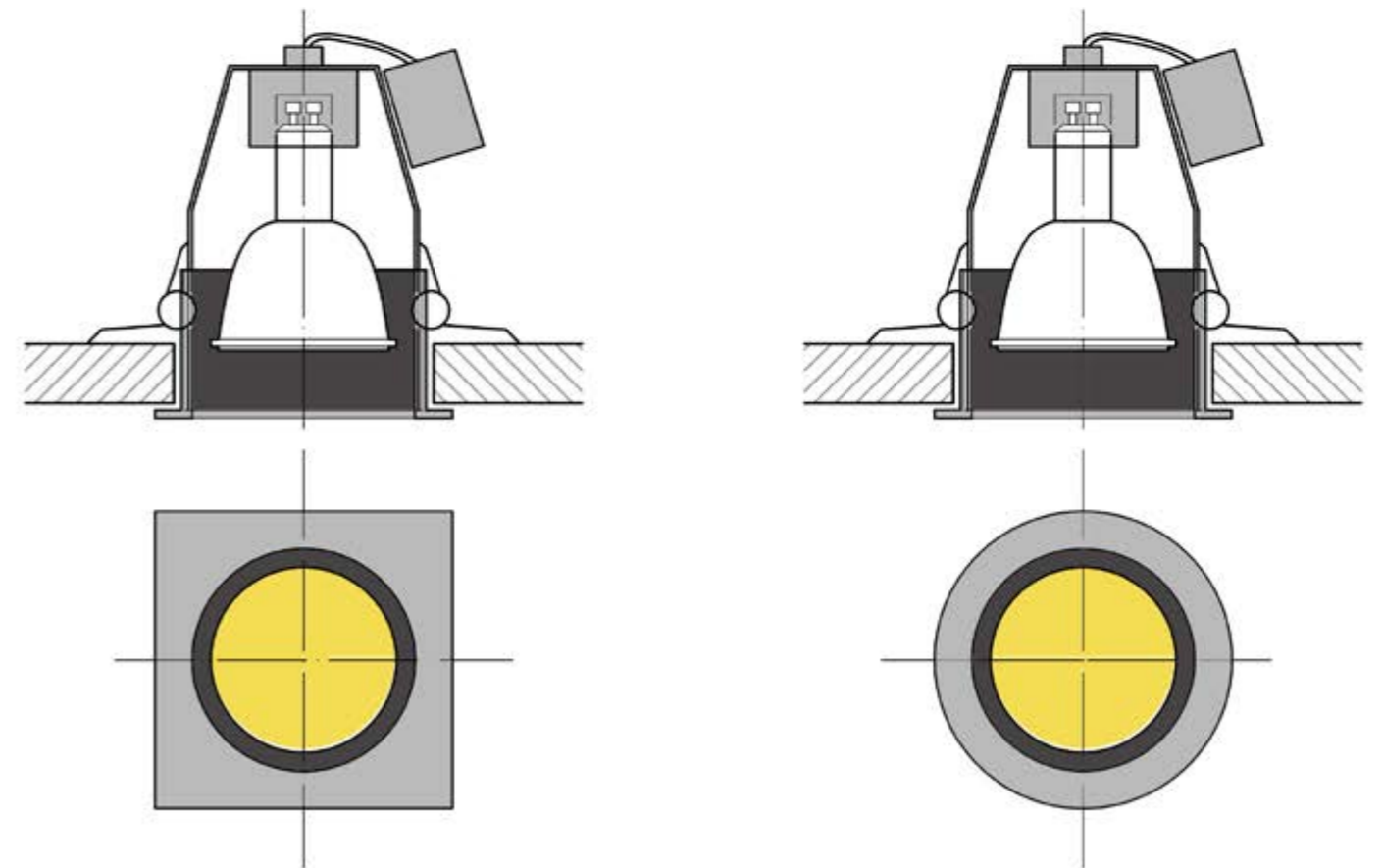
OPTIONS :
RGB, gradation.



MODELES ET CERTIFICATIONS



TOUTES LES DIMENSIONS PRESENTES SONT MODIFIABLES ET AJUSTABLES A VOS PROJETS





Spotled avec coque acier en plafonnier. Le CUBI/RONDI apparent procure un confort visuel et peut être équipé par des sources LEDs avec différents angles d'éclairage. Ce spotled est idéal pour les bâtiments sans faux plafond ou lorsqu'aucun encastrement n'est possible.



EQUIPEMENTS ELECTRIQUES :
Sources LEDs GU10, E27, PAR, 220V.

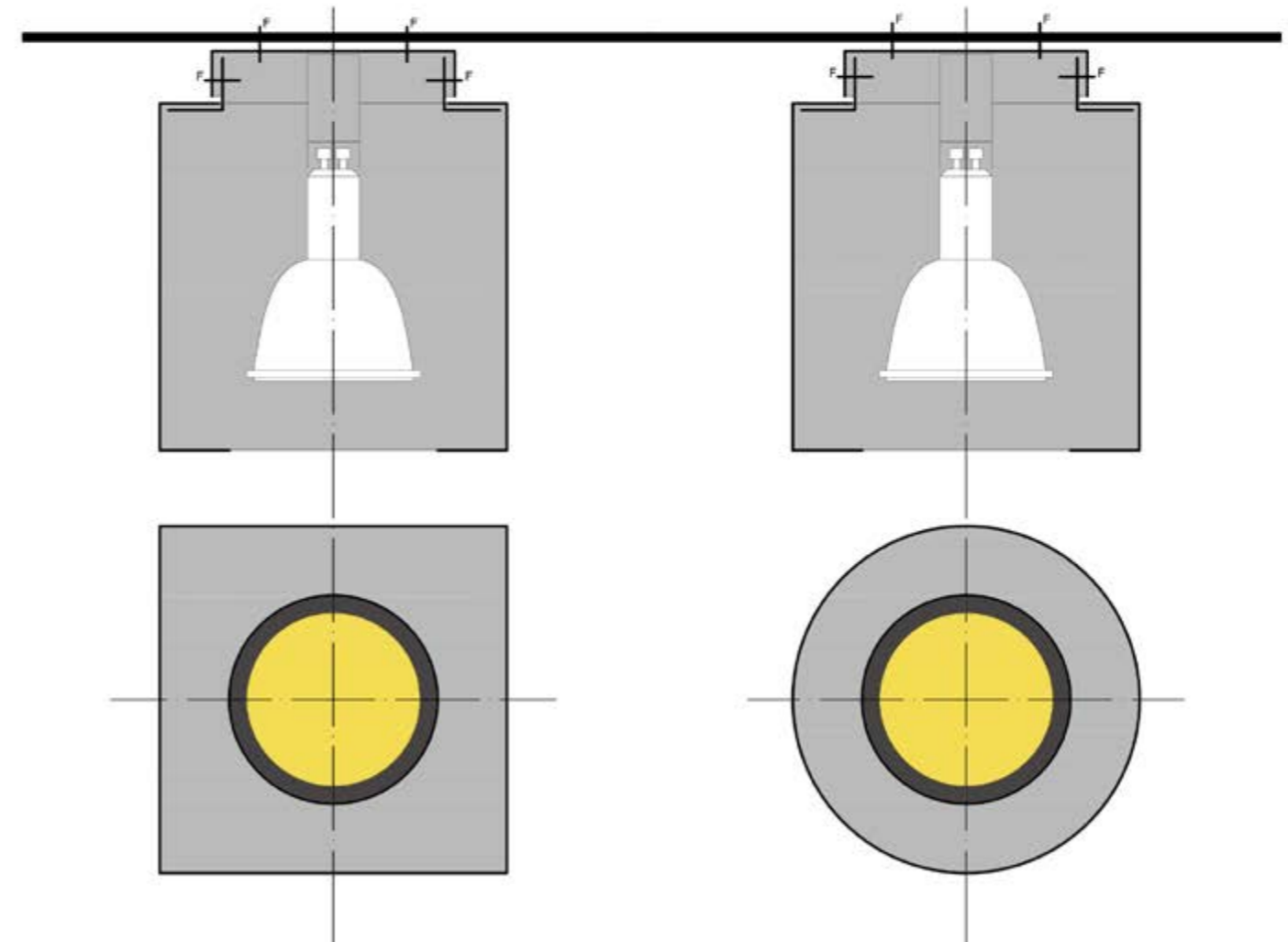
DIMENSIONS STANDARDS :
CUBI: 100xH115mm
RONDI: Ø100x100xH115mm

OPTIONS :
LEDs RGB, gradation.
Encastré.

MODELES ET CERTIFICATIONS



TOUTES LES DIMENSIONS PRESENTES SONT MODIFIABLES ET AJUSTABLES A VOS PROJETS



Le CINESPOT 5 est un Appareil orientable dont l'éclairage direct est assuré par de multiples sources GU10. Corps en acier finition époxy gamme RAL, avec fixations universelles.

EQUIPEMENTS ELECTRIQUES :
5 sources MASTER LED 5,5W sur douille GU10.
Alimentation direct sur 220V.

DIMENSIONS STANDARDS :
450x90x135mm.

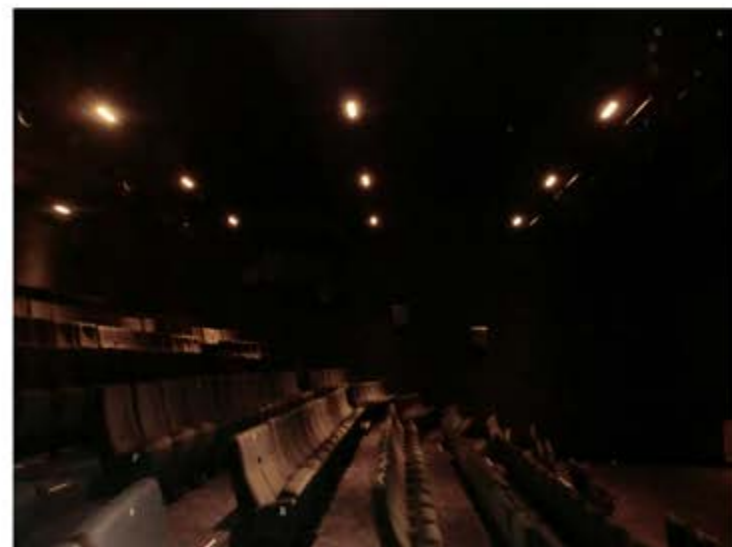
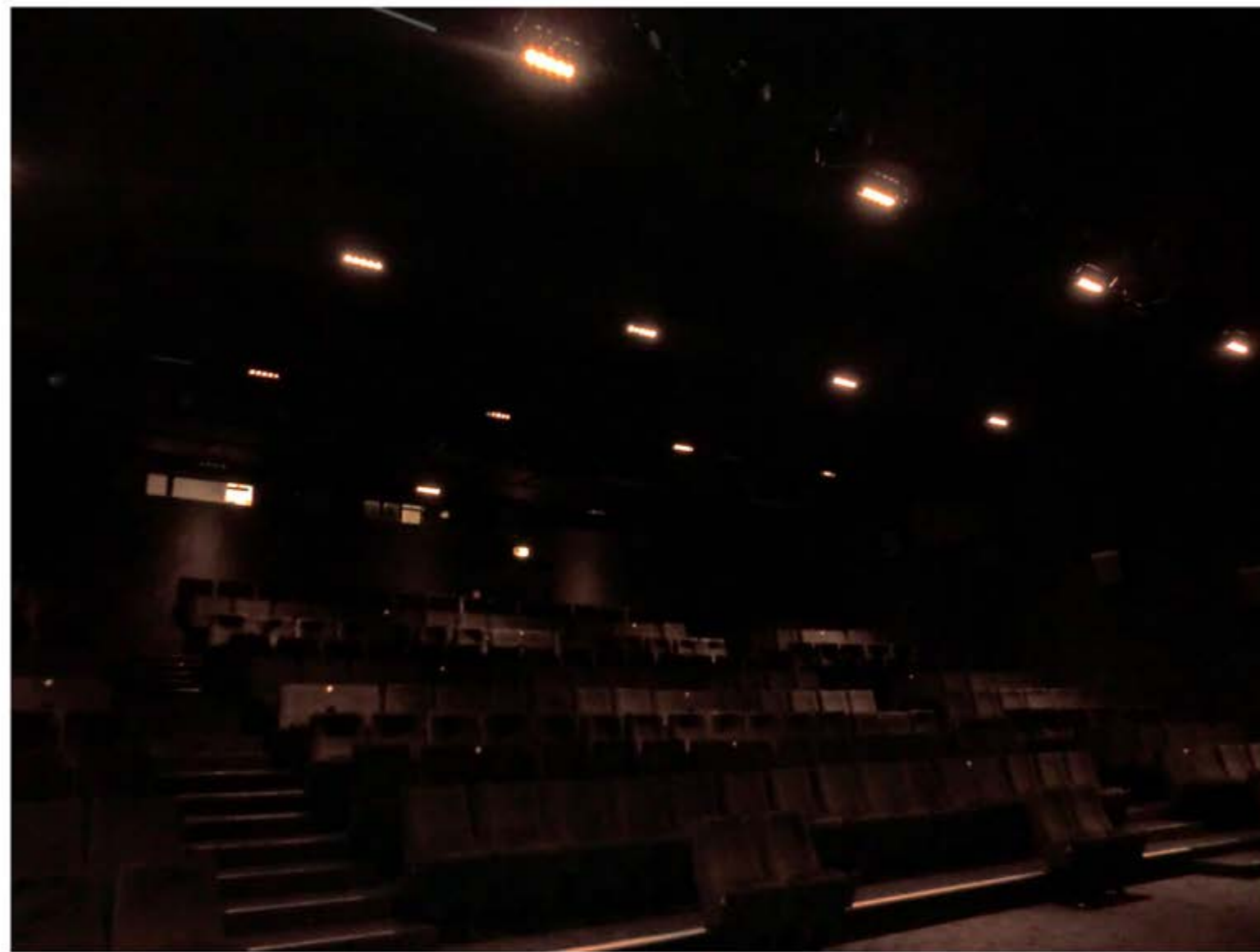
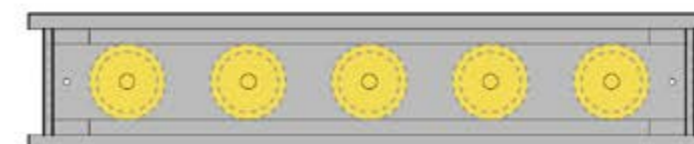
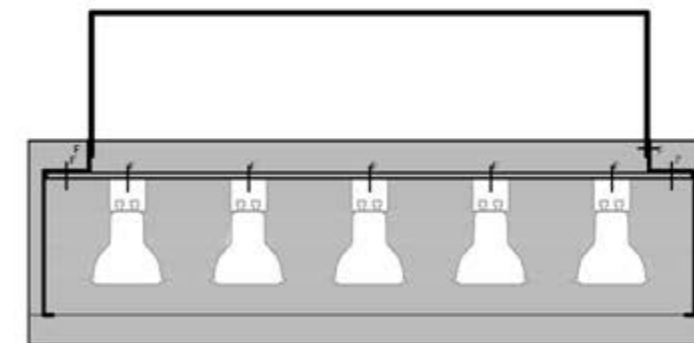
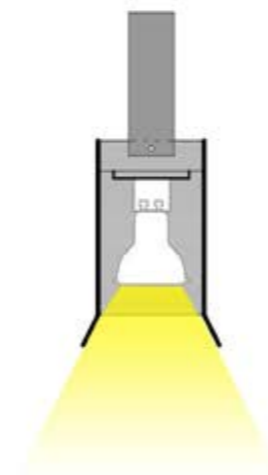
OPTIONS :
Gradation DALI 1-10V.
Modèle 3 sources (CINESPOT 3).



MODELES ET CERTIFICATIONS



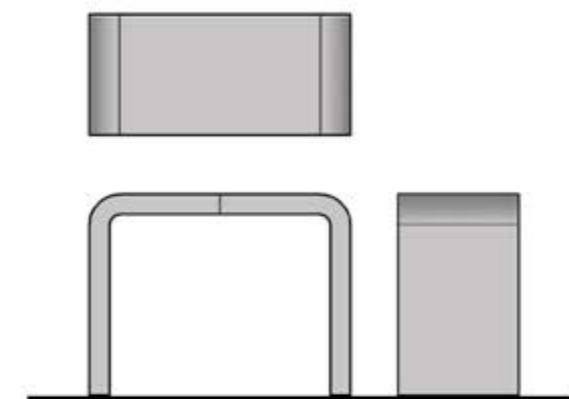
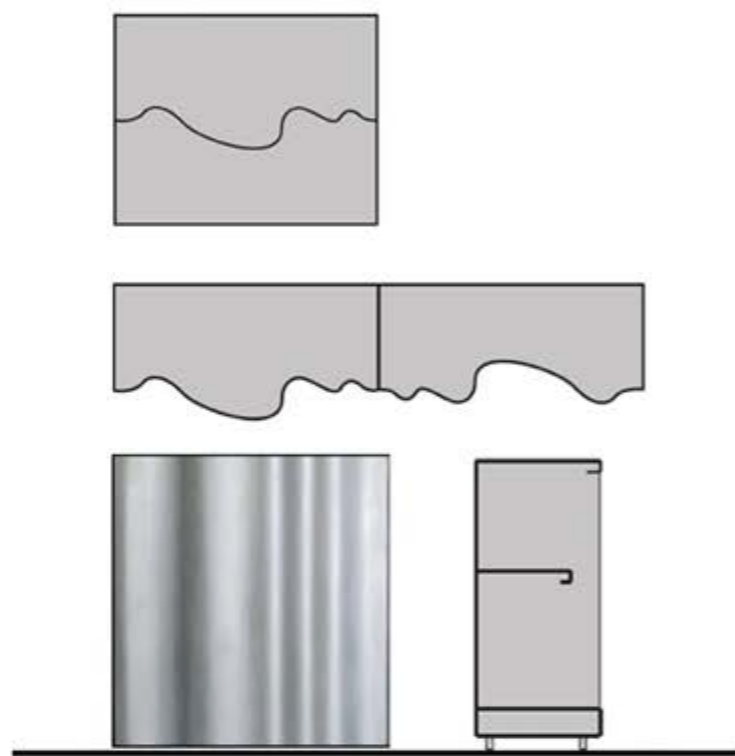
TOUTES LES DIMENSIONS PRESENTES SONT MODIFIABLES ET AJUSTABLES A VOS PROJETS





AMENAGEMENT INTERIEUR -
MOBILIER





NOS REALISATIONS PAR SECTEUR D'ACTIVITÉ

BATIMENT PUBLIC / SCOLAIRE / HOSPITALIER / R.P.A. / TERTIAIRE

AUDITORIUM DE LA MAISON DE LA RADIO, PARIS 16 / TOUR SCOR LA DÉFENSE / L'ORÉAL, SALLE DE CONFÉRENCE / AGENCE WILMOTTE, ECOLE FRANÇAISE DU BARREAU, ISSY LES MOULINEAUX / IMMEUBLE OVALIE, ST. QUEN / COMMISSARIAT CENTRALE DE SAINT DENIS / CAISSE DES DÉPÔTS ET CONSIGNATIONS PARIS / LYCÉES MARCEL CACHIN, JEAN MOULIN ST QUEN. LYCÉE HÔTELIER DE STRASBOURG
RÉSIDENCE DE PERSONNES AGÉES ; CHARS, BAGNEUX, BEZONS, PIERREKAYE, AULNAY SOUS BOIS, PARIS XXÈME, DOURDAN LES AREPA / SIÈGE DE LA DIRECTION FNAC, PARIS / GROUPE SCNEIDER, PARIS / ESSEC, PONTOISE / PALAISE DE JUSTICE, PARIS IER / HOTEL DE VILLE, VERSAILLES / SIÈGE SOCIAL SOTHYS, BRIVE-LA-GAILLARDE / TOUR TOTAL, LA DÉFENSE / TOUR MOZART, ISSY-LES-MOULINEAUX / BUREAU ALCATEL, VELIZY

CINEMA / MULTIPLEX

AGENCE F.NAMUR ; CINÉMA ETOILE, LES LILLAS / CINÉMA OLYMPIA, DIJON / CINÉ 32, AUCH / MK2 BIBLIOTHÈQUE PARIS XIIÈME / MK RESTAURANTS MK2 LA VILETTE, PARIS XIXÈME / CINÉLAND, ST. BRIEUC
MULTIPLEX CAP CINÉ ; BLOIS, LES 400 COUPS, ST. QUENTIN, MONTAUBAN, MOULIN, CARCASSONNE, PÉRI-GUEUX, ST. BRIEUX ...

EGLISE / LIEUX DE CULTES

BASILIQUE ABUGOSH, JÉRUSALEM / EGLISE DU SAINT SACREMENT, PARIS / LA MÉDAILLE MIRACULEUSE, PARIS
EGLISE DE LA MADELEINE, PARIS / BASILIQUE DE SAINTE THÉRÈSE DE LISIEUX, LISIEUX / SAINT FRANÇOIS DE MOLITOR, PARIS / LA NEF DE SAINT SULPICE, PARIS

BOUTIQUES / CENTRES COMMERCIAUX / ENSEIGNES

BOUTIQUE AIGLE - PARIS VIÈME / DISNEYLAND, MARNE LA VALLÉE / DÉCATHLON, ST. DENIS / BEAUTY SUCCES, PARIS XVIÈME / BOUTIQUES CYRILLUS, FRANCE / BY TERRY, PARIS IIÈME / PATCHI, PARIS VIIIÈME / AGENCES DE VOYAGES GO VOYAGES, PARIS IXÈME / DRUGSTORE CHAMPS ELYSÉES, PARIS ; GALERIE MARCHANDE ET SUCCURSALES

RESTAURATIONS / HOTELERIE / R.I.E.

RESTAURANT LES JARDINS DE COLLIOURE, COLLIOURE / RESTAURANT L'EMERAUDE, PARIS IV RESTAURANT DU PALAIS DE JUSTICE, PARIS / CHAÎNE D'HOTELS LIBERTEL, PARIS / RIE FARMAN, ISSY-LES-MOULINEAUX / RIE TOUR T1, LA DÉFENSE / RESTAURANT DRUGSTORE CHAMPS ELYSÉES, PARIS

ARCHITECTURAL / FABRICATION SPECIAL / BET

BNP VENDÔME, PARIS / COMMERZBANK, PARIS IIÈME / CASINO DE DEAUVILLE, DEAUVILLE / MÉMORIAL DU MARTHYR JUIF INCONNU, PARIS IVÈME / SIÈGE SOCIAL AOS STUDLEY - LEVALLOIS / BUREAUX DAILYMOTION FRANCE, PARIS XVIÈME / GOULOIRS PLATEAUX D'ENREGISTREMENT FRANCE TÉLÉVISION, PARIS XVÈME / SIÈGE DE LA DIRECTION MOËT HENNESSY, PARIS VIIIÈME

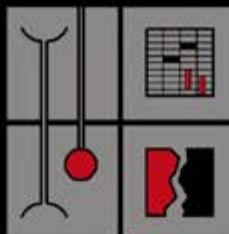
NOS PARTENAIRES

MAITRES D'OEUVRE

AGENCE D'ARCHITECTURE ; WILMOTTE, PARIS / AOS STUDLEY, LEVALLOIS / COGEDIM, PARIS / ATELIER JEAN NOUVEL, PARIS / F. NAMUR PARIS / AGENCE QUENTIN & ROSSI / FRANK GEHRY / CYMAISE / ATELIER CASTRO - DENISSOF / AGENCE XTU

ENTREPRISES

COFELY INEO GDF-SUEZ / CEME / SANTERNE / MELHCOM / BOUYGUES / REXEL / SNEF / GTIE / SPIE / SEGA / SICA TARGETTI / SOCA / PHIBOR / EIFFAGE / ETDE / CLEMESSEY / SILVERA / BTB ELEC / STUDELEC / RELEC / FORCLUM EPLS / LUMINTER / CEGELEC / SATELEC / SIGRA / SAGELEC



CNR

LUMINAIRES

LEDS
FLUO

SUSPENSIONS
ENCASTRES
PLAFONNIERS

APPLIQUES

LAMPES A POSER
LAMPADAIRES

CREATION SUR MESURE

PROTOTYPES
SERIES

CONSEILS

PLANS
D'ECLAIRAGE

CALCULS
D'ECLAIREMENT

MOBILIERS

DESIGN
CONTEMPORAIN

AMENAGEMENT INTERIEUR

SOLS
SURFACES

CREATIONS NICOLAS RADONOV
www.cnr-eclairage.com



BUREAU D'ETUDE
12 rue Saint-Mathieu 75015 PARIS
TEL 01 42 54 54 92
FAX 01 42 54 54 93
e-mail cnr5@wanadoo.fr

USINE
LE PRE HARDY RN6138 MENNEVAL
27308 BERNAY
TEL 02 32 45 07 24
e-mail cnr.usine@gmail.com